



PD4-KNXs-GH-DX-AP

93518 EAN: 4007529935185

- Tension: par le BUS KNX
- Dimensions: Ø 101 x 76 mm
- Absorption de courant: 12 mA

Données de commande

Désignation	Couleur	Ref.
PD4-KNXs-GH-DX-AP	blanc	93518

Accessoires

Désignation	Couleur	Ref.
Adapter BLE-IR	noir	93067
Adaptateur IR avec App	noir	92726
IR-PD-KNX	-	92123
IR-PD-KNX-Mini	-	93398
Panier de protection BSK (Ø 200 x 90 mm)	blanc	92199
Obturbateurs PD4	transparent	92313
Kit de montage pendulaire PD2/3/4 AP	blanc	93179

Données techniques

Tension:	par le BUS KNX
Dimensions:	Ø 101 x 76 mm
Absorption de courant:	12 mA
Angle de détection:	horizontal 360° ovale (Montage plafond)
Portée:	30 m x 19 m
Surface contrôlée pour une approche tangentielle:	440 m ² / 14 m Hauteur de fixation
Hauteur de montage min./max./recommended:	5 m / 16 m / 14 m
Niveau de protection:	IP54 / Classe III
Résistance aux chocs:	IK04
Plage de mesure de la température:	-5 °C à +45 °C
Température ambiante:	-25 °C à +55 °C
Boîtier:	Polycarbonate, résistant aux UV
Couleur du matériau:	blanc mat, similaire RAL9010
Nombre de capteurs de luminosité:	1
Nombre de capteurs PIR:	3
KNX TP 256:	Oui
KNX Secure:	Oui
Lumière d'orientation:	5 - 100 % / OFF / 1 min - 255 min
Lumière de nuit:	5 - 100 %
Valeur de consigne de luminosité:	5 - 2000 Lux

Informations sur les produits

Détecteur de présence KNX, notamment pour les entrepôts à hauts rayonnages, avec coupleur de bus KNX intégré

KNX Secure capable

Contrôle HCL/RGB

Paramétrage à partir de l'ETS 5 pour l'intégration dans les systèmes KNX

Réglage individuel de la sensibilité par capteur PIR

Désactivation de capteurs PIR individuels

Reconnaissance de direction

Capteur de lumière externe télescopique, réglable mécaniquement à une hauteur de montage comprise entre 5 et 16 m pour une mesure de lumière spécifique à l'application

Mesure de lumière mixte au moyen d'un capteur de lumière intérieur et extérieur

Mode semi-automatique intelligent, mode de régulation indépendant de l'occupation (interrupteur photoélectrique), mode automatique

1 x lumière (pour régulation ou commutation), 1 x sortie de appareil esclave, 3 blocs CVC distincts

Régulation de jusqu'à trois groupes de lumière par décalage (influence externe possible)

Courte présence, auto-ajustement de la temporisation, fonction de couloir

Différentes fonctions de verrouillage

Soft start

Deux modules logiques

Appel de scènes d'éclairage

Affichages d'état commutables

La base de données des produits à importer dans la base de données ETS peut être téléchargée à partir du site web de B.E.G.

Fonctionnement maître-esclave pour étendre la zone de détection

Options d'optimisation étendues pour la mesure de la lumière

La valeur mesurée de la lumière est communiquée au bus

Adaptation de la courbe de variation

Télécommande bidirectionnelle avec adaptateur IR et appli B.E.G. pour smartphone

PIN code

Commande à distance IR possible via télécommande IR optionnelle

Télécommande à 5 boutons librement programmable (accessoire)

Le bouton de programmation (adresse physique) peut être actionné par télécommande

Mode CVC (1=confort, 2=veille, 3=économie, 4 protection contre le gel/chaleur)

Possibilité de commande manuelle via des boutons-poussoirs KNX externes

Contrôle automatique de fonctionnement (Heartbeat)

Simulation de présence

Arrêt forcé

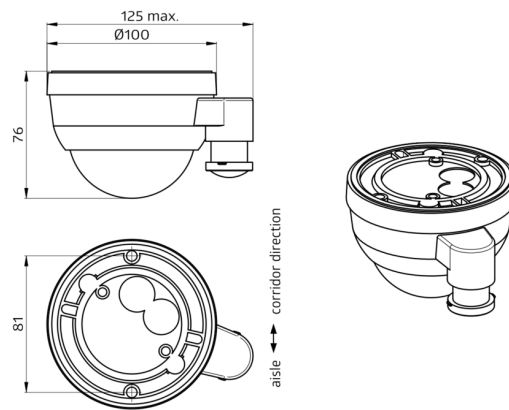
Fonction arrêt central intelligent

Prémonition de coupure

Fonction de rodage pour lampes fluorescentes (sélectionnable de 1h à 100h)

Comportement sur le retour de tension du bus définissable au choix

Pause de sécurité variable après l'extinction des lumières





Accessoires



Adapter BLE-IR
Ref.: 93067

Dimensions: 40 x 55 x 103 mm
Couleur du matériau: noir
Fréquence: 2.4 GHz bande ISM, GFSK 0.2 dBm + 5.3 dBi = 5.5 dBm



Adaptateur IR avec App
Ref.: 92726

Dimensions: 47 x 19 x 10 mm
Niveau de protection: IP20
Température ambiante: -20 °C à +40 °C



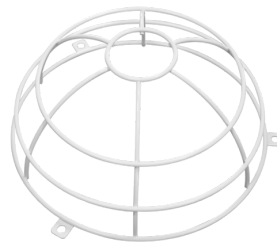
IR-PD-KNX
Ref.: 92123

Batterie: 3.0 V Lithium CR2032 (compris dans la livraison)
Dimensions: 80 x 60 x 8 mm
Couleur du matériau: -



IR-PD-KNX-Mini
Ref.: 93398

Batterie: 3.0 V Lithium CR2032 (compris dans la livraison)
Dimensions: 57 x 35 x 7 mm
Couleur du matériau: -



Panier de protection BSK (Ø 200 x 90 mm)
Ref.: 92199

Dimensions: Ø 200 x 90 mm
Résistance aux chocs: IK09
Boîtier: panier en acier revêtu



Obturbateurs PD4
Ref.: 92313

Boîtier: Polycarbonate, résistant aux UV
Couleur du matériau: transparent



Kit de montage pendulaire PD2/3/4 AP
Ref.: 93179

Dimensions: 1 : Ø 113 x 79 mm, 2 : Ø 113 x 34 mm
Boîtier: Polycarbonate, résistant aux UV
Couleur du matériau: blanc, similaire RAL9010