



PD4-DALI-LINK-GH-AP

93845 EAN: 4007529938452

Détecteur de présence PIR DALI-LINK avec une couverture à 360° et une zone de détection pouvant atteindre 30 x 19 m (440 m²) à une hauteur d'installation de 16 m, destiné aux entrepôts à rayonnages hauts pour une intégration dans les systèmes de commande d'éclairage DALI-LINK

Données de commande

Désignation	Couleur	Ref.
PD4-DALI-LINK-GH-AP	blanc	93845

Accessoires

Désignation	Couleur	Ref.
Panier de protection BSK (Ø 200 x 90 mm)	blanc	92199
PS-DALI-LINK-FP	blanc	92846
PS-DALI-LINK-USB-REG	blanc	93189
PBM-DALI-LINK-4W-BLE	-	92732
IR-PD-DALI-Mini	-	92112
Obturateurs PD4	transparent	92313
Kit de montage pendulaire PD2/3/4 AP	blanc	93179

Données techniques

Tension:	par le DALI Bus, max. 22.5 V DC
Dimensions:	Ø 101 x 76 mm
Absorption de courant:	7 mA
Angle de détection:	horizontal 360° ovale (Montage plafond)
Portée:	30 m x 19 m
Surface contrôlée pour une approche tangentielle:	440 m ² / 14 m Hauteur de fixation
Hauteur de montage min./max./recommanded:	5 m / 16 m / 14 m
Niveau de protection:	IP54 / Classe II
Résistance aux chocs:	IK04
Température ambiante:	-25 °C à +50 °C
Boîtier:	Polycarbonate, résistant aux UV
Couleur du matériau:	blanc mat, similaire RAL9010
Durée de temporisation:	1 s - 120 min 5 - 100 % / 1 min - 120 min / ∞
Lumière d'orientation:	
Valeur de consigne de luminosité:	10 - 2500 Lux

Informations sur les produits

Multicapteur DALI pour montage en apparent à grande hauteur

Alimentation via bus DALI

Capteur de lumière externe télescopique, réglable mécaniquement à une hauteur de montage comprise entre 5 et 16 m pour une mesure de lumière spécifique à l'application

Led de localisation séparé et puissant pour une mise en service rapide et sûre

Version multimaster

Sortie logique de commutation ou de commande

Lumière Guidée, Soft Start PLUS, Lumière de balisage PLUS

Fonctionnement immédiat pour simple contrôle d'installation

Intégration transparente dans le système de régulation de l'éclairage B.E.G. DALI LUXOMAT®net DALI-LINK en tant que concept modulaire multimâtre

La fonctionnalité complète ne peut être activée qu'avec les accessoires de la gamme de produits B.E.G. LUXOMAT®net DALI-LINK

En cas d'utilisation dans des entrepôts à hauts rayonnages, il faut veiller à ce que des détecteurs soient installés dans les zones de tête des allées de rayonnages, ne détectant le mouvement que dans la zone de rayonnement souhaitée au moyen d'obturateurs ou d'un dispositif de montage.

Pour plus d'informations

<https://www.beg-luxomat.com/fr-be/solutions/grandes-hauteurs/>

Cet article est un composant d'un système de commande d'éclairage de B.E.G. qui supporte l'utilisation d'appareillages DALI (luminaires, relais) d'autres fabricants

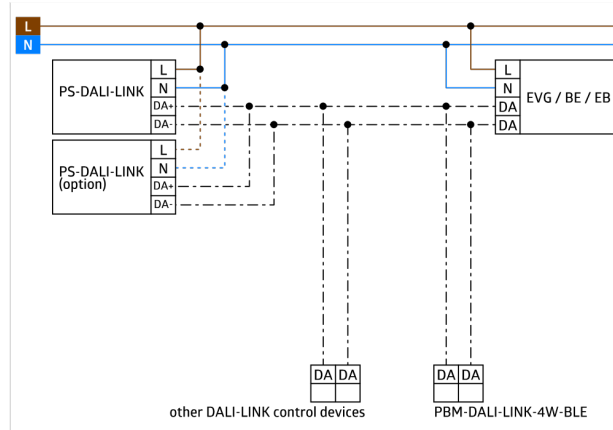
L'utilisation de contrôleurs d'application DALI d'autres fabricants n'est pas supportée

L'utilisation d'appareils d'entrée DALI (capteurs, boutons-poussoirs) d'autres fabricants n'est pas supportée

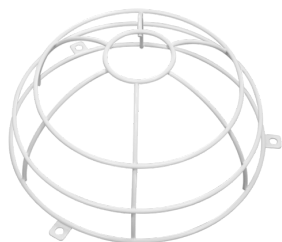
Des composants système supplémentaires (matériel) de B.E.G. sont nécessaires

Un logiciel supplémentaire gratuit de B.E.G. est nécessaire





Accessoires



Panier de protection BSK (Ø 200 x 90 mm)

Ref.: 92199

Dimensions: Ø 200 x 90 mm
Résistance aux chocs: IK09
Boîtier: panier en acier revêtu



PS-DALI-LINK-FP

Ref.: 92846

Tension: 110 - 277 V AC 50 / 60 Hz
Dimensions: 240 x 26 x 26 mm
Tension de sortie: 16 V DC (DALI, typique)



PS-DALI-LINK-USB-REG

Ref.: 93189

Tension: 230 V AC -15/+10% 50 / 60 Hz
Dimensions: 90 x 72 x 64 mm (4 TE)
Réglages: avec touche de mise à jour du microprogramme, B.E.G. PC Tools



PBM-DALI-LINK-4W-BLE

Ref.: 92732

Tension: par le DALI Bus, max. 22.5 V DC
Dimensions: 38 x 38 x 14 mm
Réglages: Smartphones avec DALI-LINK App (iOS / Android)



IR-PD-DALI-Mini

Ref.: 92112

Batterie: 3.0 V Lithium CR2032 (compris dans la livraison)
Dimensions: 57 x 35 x 7 mm
Couleur du matériau: -



Obturbateurs PD4

Ref.: 92313

Boîtier: Polycarbonate, résistant aux UV
Couleur du matériau: transparent



Kit de montage pendulaire PD2/3/4 AP

Ref.: 93179

Dimensions: 1 : Ø 113 x 79 mm, 2 : Ø 113 x 34 mm
Boîtier: Polycarbonate, résistant aux UV
Couleur du matériau: blanc, similaire RAL9010