



## PD4-CAS2-GH DALI-2

93478 EAN: 4007529934782

Détecteur de présence avec fonctionnalité Casambi pour montage en apparent à grande hauteur

Alimentation DALI intégrée

Interface DALI-2 pour la commande de ballasts numériques et graduables en mode broadcast

### Données de commande

Désignation	Couleur	Ref.
PD4-CAS2-GH DALI-2	blanc	93478

### Accessoires

Désignation	Couleur	Ref.
Panier de protection BSK (Ø 200 x 90 mm)	blanc	92199
Obturateurs PD4	transparent	92313
Kit de montage pendulaire PD2/3/4 AP	blanc	93179

## Données techniques

Tension:	230 V AC ±10% 50 Hz
Dimensions:	Ø 101 x 76 mm
Réglages:	Casambi Appli
Puissance interne:	0.4 W
Angle de détection:	horizontal 360° ovale (Montage plafond)
Portée:	30 m x 19 m
Surface contrôlée pour une approche tangentielle:	440 m <sup>2</sup> / 14 m Hauteur de fixation
Hauteur de montage min./max./recommended:	5 m / 16 m / 14 m
Niveau de protection:	IP54 / Classe II
Résistance aux chocs:	IK04
Température ambiante:	-5 °C à +45 °C
Boîtier:	Polycarbonate, résistant aux UV
Couleur du matériau:	blanc mat, similaire RAL9010

### Canal 1 (commande de l'éclairage)

Sortie DALI:	80 mA (garantie), 125 mA (max.), mécanisme de coupure
Dispositifs d'exploitation pris en charge:	DT0, DT5, DT6, DT7, DT8
Dispositifs de contrôle pris en charge:	- (single- master)
Durée de temporisation:	1 s - 60 min
Valeur de consigne de luminosité:	1 - 4000 Lux
Mesure de la lumière:	Mesurage de la lumière mixte

## Informations sur les produits

Détecteur de présence avec fonctionnalité Casambi pour montage en apparent à grande hauteur

Alimentation DALI intégrée

Interface DALI-2 pour la commande de ballasts numériques et graduables en mode broadcast

Produit certifié DALI-2

Surveillance de température et détection de court-circuit intégrées

Led de localisation séparé et puissant pour une mise en service rapide et sûre

Capteur de lumière externe télescopique, réglable mécaniquement à une hauteur de montage comprise entre 5 et 16 m pour une mesure de lumière spécifique à l'application

Mesure de lumière mixte au moyen d'un capteur de lumière extérieur

Ajustement du facteur de réflexion et entrée de l'éclairage pour l'affichage de l'éclairage réel dans l'appli

Extension de la portée de détection possible des unités B.E.G. Casambi additionnelles

Réglage individuel de la sensibilité par capteur PIR

La zone de détection peut être limitée par des obturateurs

Des marquages sont prévus pour l'orientation du détecteur

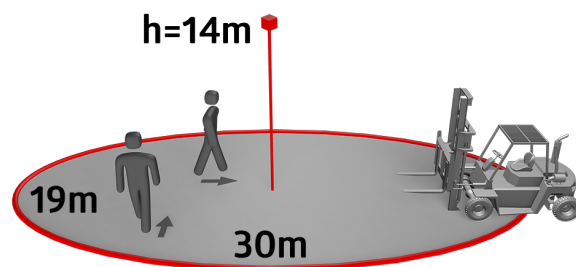
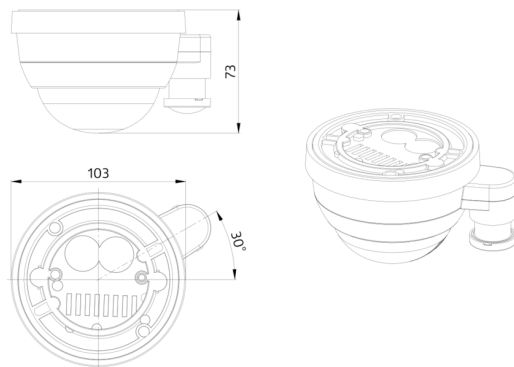
**En cas d'utilisation dans des entrepôts à hauts rayonnages, il faut veiller à ce que des détecteurs soient installés dans les zones de tête des allées de rayonnages, ne détectant le mouvement que dans la zone de rayonnage souhaitée au moyen d'obturateurs ou d'un dispositif de montage.**

Possibilité de commutation et de variation manuelles par bouton-poussoir

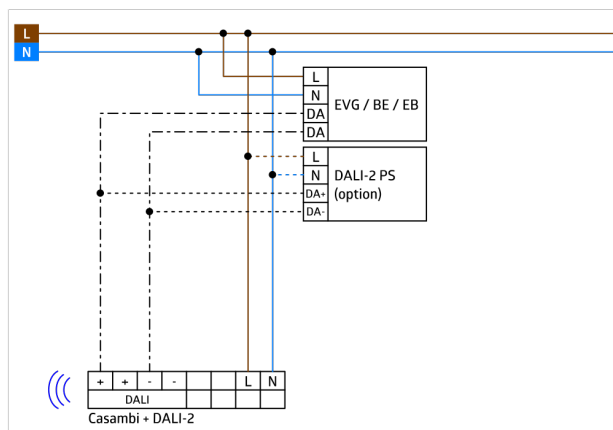
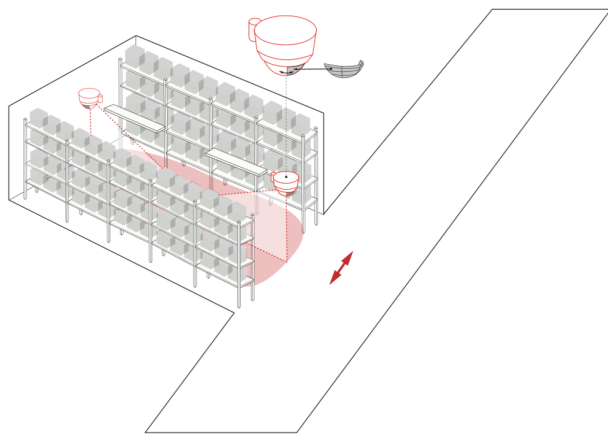
Fonctions réglables via l'appli Casambi

### Domaines d'application :

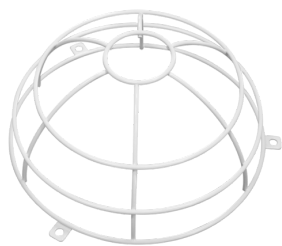
entrepôt à hauts rayonnages, salles de sports / entrepôts



# CASAMBI



## Accessoires



### **Panier de protection BSK (Ø 200 x 90 mm)**

Ref.: 92199

Dimensions: Ø 200 x 90 mm  
Résistance aux chocs: IK09  
Boîtier: panier en acier revêtu



### **Obturateurs PD4**

Ref.: 92313

Boîtier: Polycarbonate, résistant aux UV  
Couleur du matériau: transparent



### **Kit de montage pendulaire PD2/3/4 AP**

Ref.: 93179

Dimensions: 1 : Ø 113 x 79 mm, 2 : Ø 113 x 34 mm  
Boîtier: Polycarbonate, résistant aux UV  
Couleur du matériau: blanc, similaire RAL9010