



## PD4-BMS-GH-AP DALI-2 Set 93545-92199

Détecteur de présence PIR DALI-2 (BMS) avec couverture à 360° et champ de détection pouvant atteindre 30 x 19 m (440 m<sup>2</sup>) à une hauteur de montage de 16 m, destiné aux entrepôts à rayonnages hauts, dispositif d'entrée DALI-2

### Données de commande

Désignation	Couleur	Ref.
PD4-BMS-GH-AP DALI-2	blanc	93545
Panier de protection BSK (Ø 200 x 90 mm)	blanc	92199

## Données techniques

Tension:	par le DALI Bus, max. 22.5 V DC
Dimensions:	<b>Ø 200 x 90 mm (92199)</b> via bus DALI via application supportant les multi-capteurs DALI selon IEC62386 parties 101, 103, 303 et 304
Réglages:	
Absorption de courant:	7 mA
Temps de stabilisation:	200 ms
Angle de détection:	horizontal 360° ovale (Montage plafond)
Portée:	30 m x 19 m
Surface contrôlée pour une approche tangentielle:	440 m <sup>2</sup> / 14 m Hauteur de fixation
Hauteur de montage min./max./recommended:	5 m / 16 m / 14 m
Niveau de protection:	IP54 / Classe II
Résistance aux chocs:	<b>IK09 (92199)</b>
Évaluation de la luminosité:	0 - 4095 Lux, Mesurage de la lumière mixte
Température ambiante:	-25 °C à +50 °C
Boîtier:	<b>Polycarbonate, résistant aux UV + panier en acier revêtu (92199)</b>
Couleur du matériau:	blanc mat, similaire RAL9010

## Informations sur les produits

Set : PD4-BMS-GH-AP DALI-2 + Panier de protection  
BSK (Ø 200 x 90 mm) blanc

Multicapteur DALI-2 (input device) pour montage en apparent  
à grande hauteur

Produit certifié DALI-2

Alimentation via bus DALI

Capteur de lumière externe télescopique, réglable  
mécaniquement à une hauteur de montage comprise entre 5  
et 16 m pour une mesure de lumière spécifique à l'application

Led de localisation séparé et puissant pour une mise en  
service rapide et sûre

Technologie DALI Multimaster selon IEC 62386, partie 103

La section 0 fournit des informations sur l'attribution des  
locaux et la détection de mouvement sur le bus DALI selon  
IEC 62386 partie 303.

La section 1 fournit les valeurs LUX sur le bus DALI selon CEI  
62386 partie 304.

Le paramétrage est possible par l'intermédiaire d'un  
contrôleur d'application multi-maîtres provenant de n'importe  
quel fabricant. Ce contrôleur doit être compatible avec la  
norme IEC 62386 parties 101/103/303/304.

Mesure de lumière mixte au moyen d'un capteur de lumière  
extérieur

La zone de détection peut être limitée par des obturateurs

Des marquages sont prévus pour l'orientation du détecteur

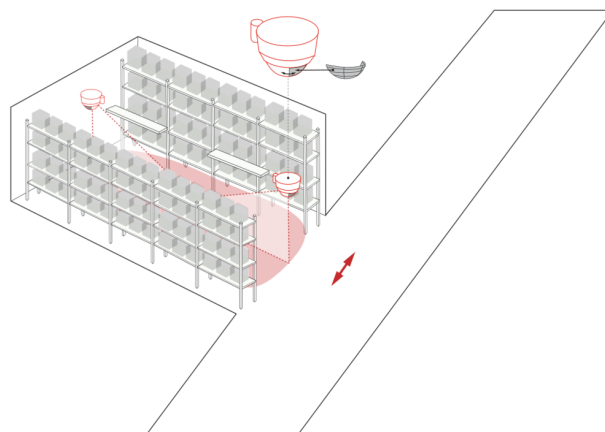
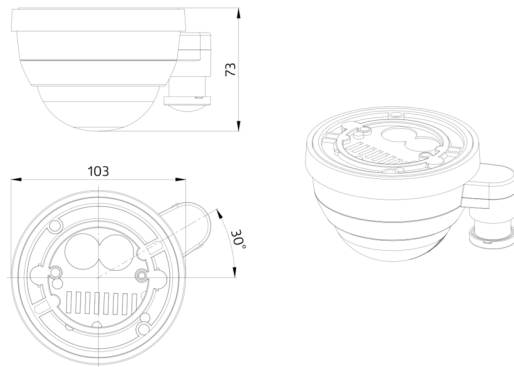
**En cas d'utilisation dans des entrepôts à hauts  
rayonnages, il faut veiller à ce que des détecteurs  
soient installés dans les zones de tête des allées de  
rayonnages, ne détectant le mouvement que dans la  
zone de rayonnement souhaitée au moyen d'obturateurs  
ou d'un dispositif de montage.**

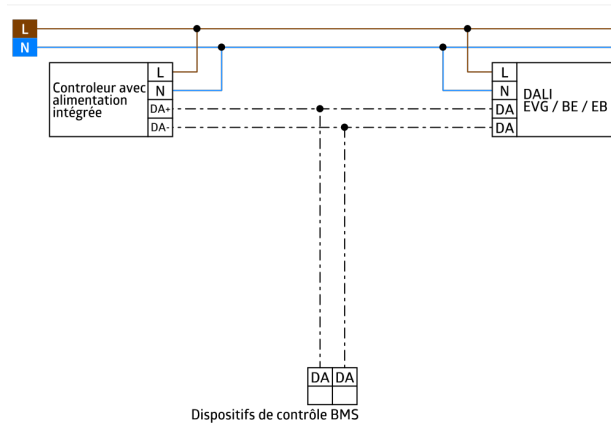
Réglage individuel de la sensibilité par capteur PIR

Les leds d'état peuvent être activées / désactivées

Pour plus d'informations

**<https://www.beg-luxomat.com/fr-be/solutions/grandes-hauteurs/>**





## Article de la Set

Pour obtenir le bundle conformément à la spécification technique, veuillez commander les articles mentionnés.



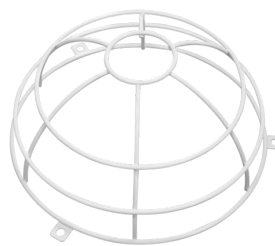
### **PD4-BMS-GH-AP DALI-2**

Ref.: 93545

Tension: par le DALI Bus, max. 22.5 V DC

Dimensions: Ø 101 x 76 mm

Réglages: via bus DALI via application supportant les multi-capteurs DALI selon IEC62386 parties 101, 103, 303 et 304



### **Panier de protection BSK (Ø 200 x 90 mm)**

Ref.: 92199

Dimensions: Ø 200 x 90 mm

Résistance aux chocs: IK09

Boîtier: panier en acier revêtu