

B.E.G.**LUXOMAT®**

PD3N-2C-FP Set 92198-92991

- Tension: 110 - 240 V AC 50 / 60 Hz
- Dimensions: Ø 83 x 81 mm
- Puissance interne: env. 0.5 W

Domaines d'application

- corridors / voies de circulation
- escaliers
- toilettes
- entrepôts / salles techniques

Données de commande

Désignation	Couleur	Ref.
PD3N-2C-FP	blanc	92198
Cadre à clipser design carré PD3N-FP	blanc	92991

Données techniques

Tension:	110 - 240 V AC 50 / 60 Hz
Dimensions:	Ø 83 x 81 mm
Puissance interne:	env. 0.5 W
Angle de détection:	horizontal 360° (Montage plafond) max. Ø 10 m transversale max. Ø 6 m frontale max. Ø 4 m
Portée:	Activité assise 78 m ² / 2.5 m Hauteur de fixation
Surface contrôlée pour une approche tangentielle:	2 m / 5 m / 2.5 m
Hauteur de montage min./max./recommended:	IP23 / Classe II
Niveau de protection:	IK04
Résistance aux chocs:	-25 °C à +50 °C
Température ambiante:	Polycarbonate, résistant aux UV
Boîtier:	blanc mat, similaire RAL9010
Couleur du matériau:	

Canal 1 (commande de l'éclairage)

Puissance:	2300 W, cos φ = 1 1150 VA, cos φ = 0.5 800 W LED courant d'appel max. I _p (20 ms) = 165 A courant d'appel max. I _p (200 μ s) = 800 A
Type de contact:	1x μ -Contact, Contact type NO avec contact tungstène en amont
Durée de temporisation:	30 s - 30 min, Impulsion
Seuil d'enclenchement:	10 - 2000 Lux

Canal 2 (Commande d'auxiliaires contact libre de potentiel)

Puissance:	3 A (230 V), cos φ = 1
Type de contact:	1x Contact type NO (sec)
Durée de temporisation:	5 min - 120 min

Informations sur les produits

Set : PD3N-2C-FP + Cadre à clipser design carré
PD3N-FP blanc mat, similaire RAL9010

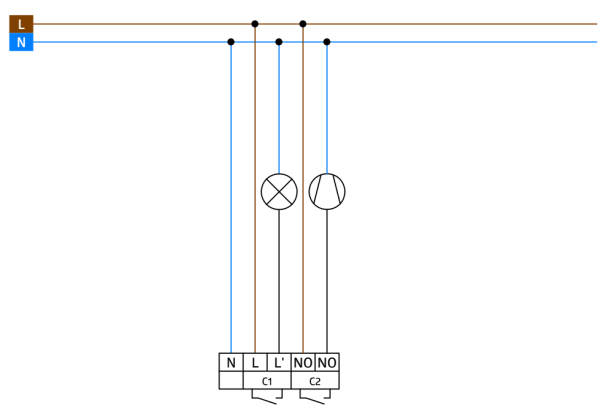
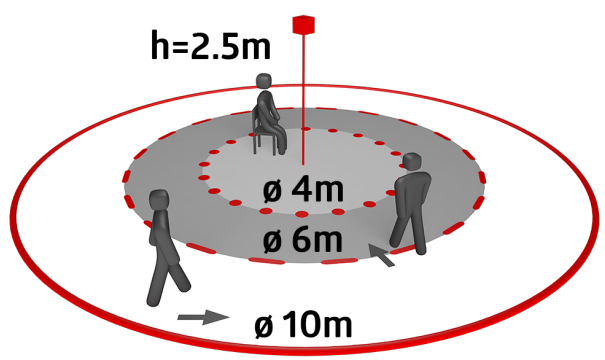
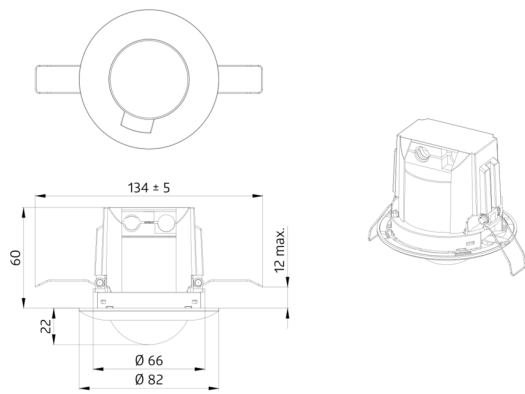
Détecteur de mouvement plafond télécommandable

Un canal pour la commutation de l'éclairage

Commutation au passage par zéro

Un contact supplémentaire libre de potentiel pour CVC

D'autres fonctions sont programmables avec une
télécommande optionnelle



Article de la Set

Pour obtenir le bundle conformément à la spécification technique, veuillez commander les articles mentionnés.



PD3N-2C-FP

Ref.: 92198

Tension: 110 – 240 V AC 50 / 60 Hz

Dimensions: Ø 83 x 81 mm

Puissance interne: env. 0.5 W



Cadre à clipser design carré PD3N-FP

Ref.: 92991

Dimensions: 83 x 83 x 8 mm

Boîtier: Polycarbonate, résistant aux UV

Couleur du matériau: blanc mat, similaire RAL9010