

B.E.G.**LUXOMAT®**

PD3N-2C-EN Set 92188-93087

- Tension: 110 - 240 V AC 50 / 60 Hz
- Dimensions: Ø 106 x 63 mm
- Puissance interne: env. 0.5 W

Domaines d'application

- toilettes
- entrepôts / salles techniques
- corridors / voies de circulation
- escaliers

Données de commande

Désignation	Couleur	Ref.
PD3N-2C-EN	blanc	92188
Collerette PD3N EN	noir foncé	93087

Données techniques

Tension:	110 - 240 V AC 50 / 60 Hz
Dimensions:	Ø 106 x 63 mm
Puissance interne:	env. 0.5 W
Angle de détection:	horizontal 360° (Montage plafond) max. Ø 10 m transversale max. Ø 6 m frontale max. Ø 4 m
Portée:	Activité assise 78 m ² / 2.5 m Hauteur de fixation
Surface contrôlée pour une approche tangentielle:	2 m / 5 m / 2.5 m
Hauteur de montage min./max./recommended:	IP20 / Classe II
Niveau de protection:	IK04
Résistance aux chocs:	-25 °C à +50 °C
Température ambiante:	Polycarbonate, résistant aux UV
Boîtier:	noir foncé mat, similaire RAL9005 (93087)
Couleur du matériau:	

Canal 1 (commande de l'éclairage)

Puissance:	2300 W, $\cos \varphi$ = 1 1150 VA, $\cos \varphi$ = 0.5 800 W LED courant d'appel max. I_p (20 ms) = 165 A courant d'appel max. I_p (200 μ s) = 800 A
Type de contact:	1x μ -Contact, Contact type NO avec contact tungstène en amont
Durée de temporisation:	30 s - 30 min, Impulsion
Seuil d'enclenchement:	10 - 2000 Lux

Canal 2 (Commande d'auxiliaires contact libre de potentiel)

Puissance:	3 A (230 V), $\cos \varphi$ = 1
Type de contact:	1x Contact type NO (sec)
Durée de temporisation:	5 min - 120 min

Informations sur les produits

Set : PD3N-2C-EN + Collettere PD3N EN noir foncé mat, similaire RAL9005

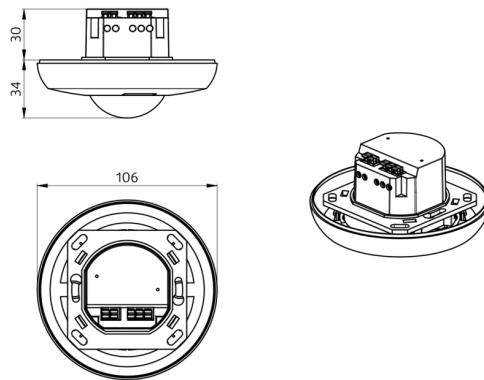
Détecteur de mouvement plafond télécommandable

Un canal pour la commutation de l'éclairage

Commutation au passage par zéro

Un contact supplémentaire libre de potentiel pour CVC

D'autres fonctions sont programmables avec une télécommande optionnelle



Article de la Set

Pour obtenir le bundle conformément à la spécification technique, veuillez commander les articles mentionnés.



PD3N-2C-EN

Ref.: 92188

Tension: 110 - 240 V AC 50 / 60 Hz
Dimensions: Ø 106 x 63 mm
Puissance interne: env. 0.5 W



Collerette PD3N EN

Ref.: 93087

Dimensions: Ø 106 x 17 mm
Boîtier: Polycarbonate, résistant aux UV
Couleur du matériau: noir foncé mat, similaire RAL9005