

B.E.G.**LUXOMAT®**

PD3N-1C-NO-PF-FP Set 92576-93086

Détecteur de mouvement PIR 230 V avec une couverture à 360° et une portée allant jusqu'à Ø10m (78 m²), télécommandable et équipé d'un contact de commutation sans potentiel

Données de commande

Désignation	Couleur	Ref.
PD3N-1C-NO-PF-FP	blanc	92576
Collerette PD3N FP	noir foncé	93086

Domaines d'application

- parkings souterrains
- zones d'entrée
- corridors / voies de circulation
- toilettes
- entrepôts / salles techniques
- petits bureaux
- bureaux en espace ouvert
- salles de conférence

Données techniques

Tension:	110 - 240 V AC 50 / 60 Hz
Dimensions:	Ø 83 x 81 mm
Puissance interne:	env. 0.4 W
Angle de détection:	horizontal 360° (Montage plafond) max. Ø 10 m transversale max. Ø 6 m frontale max. Ø 4 m
Portée:	Activité assise 78 m ² / 2.5 m Hauteur de fixation
Surface contrôlée pour une approche tangentielle:	2 m / 5 m / 2.5 m
Hauteur de montage min./max./recommended:	IP23 / Classe II
Niveau de protection:	IK04
Résistance aux chocs:	-25 °C à +50 °C
Température ambiante:	Polycarbonate, résistant aux UV
Boîtier:	noir foncé mat, similaire RAL9005 (93086)
Couleur du matériau:	

Canal 1 (commande de l'éclairage, libre de potentiel)

Puissance:	2300 W, $\cos \varphi$ = 1 1150 VA, $\cos \varphi$ = 0.5 800 W LED courant d'appel max. I_p (20 ms) = 165 A courant d'appel max. I_p (200 μ s) = 800 A
Type de contact:	1x μ -Contact, sec Contact type NO avec contact tungstène en amont
Durée de temporisation:	15 s - 30 min, Impulsion
Seuil d'enclenchement:	10 - 2000 Lux

Informations sur les produits

Set : PD3N-1C-NO-PF-FP + Colletterie PD3N FP noir foncé mat, similaire RAL9005

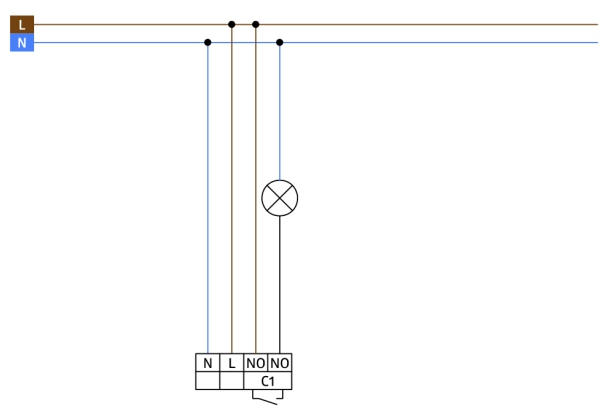
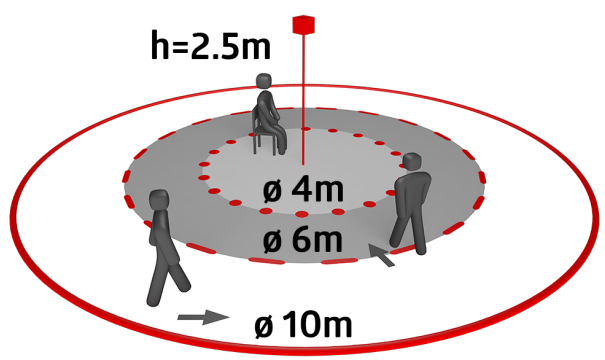
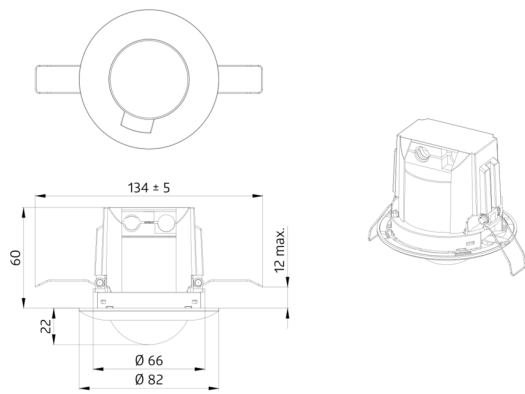
Détecteur de mouvement plafond télécommandable

Un contact libre de potentiel pour la commutation

Commutation au passage par zéro

Système optique spécifique pour la détection des plus petits mouvements

D'autres fonctions sont programmables avec une télécommande optionnelle



Article de la Set

Pour obtenir le bundle conformément à la spécification technique, veuillez commander les articles mentionnés.



PD3N-1C-NO-PF-FP

Ref.: 92576

Tension: 110 - 240 V AC 50 / 60 Hz
Dimensions: Ø 83 x 81 mm
Puissance interne: env. 0.4 W



Collerette PD3N FP

Ref.: 93086

Dimensions: Ø 83 x 6 mm
Boîtier: Polycarbonate, résistant aux UV
Couleur du matériau: noir foncé mat, similaire RAL9005