

B.E.G.**LUXOMAT®**

PD3N-1C-FP Set 92196-93086

- Tension: 110 - 240 V AC 50 / 60 Hz
- Dimensions: Ø 83 x 81 mm
- Puissance interne: env. 0.5 W

Domaines d'application

- corridors / voies de circulation
- escaliers
- toilettes
- entrepôts / salles techniques

Données de commande

Désignation	Couleur	Ref.
PD3N-1C-FP	blanc	92196
Collerette PD3N FP	noir foncé	93086

Données techniques

Tension:	110 - 240 V AC 50 / 60 Hz
Dimensions:	Ø 83 x 81 mm
Puissance interne:	env. 0.5 W
Angle de détection:	horizontal 360° (Montage plafond) max. Ø 10 m transversale max. Ø 6 m frontale max. Ø 4 m
Portée:	Activité assise 78 m ² / 2.5 m Hauteur de fixation
Surface contrôlée pour une approche tangentielle:	2 m / 5 m / 2.5 m
Hauteur de montage min./max./recommended:	IP23 / Classe II
Niveau de protection:	IK04
Résistance aux chocs:	-25 °C à +50 °C
Température ambiante:	Polycarbonate, résistant aux UV
Boîtier:	noir foncé mat, similaire RAL9005 (93086)
Couleur du matériau:	

Canal 1 (commande de l'éclairage)

Puissance:	2300 W, $\cos \varphi$ = 1 1150 VA, $\cos \varphi$ = 0.5 800 W LED courant d'appel max. I_p (20 ms) = 165 A courant d'appel max. I_p (200 μ s) = 800 A
Type de contact:	1x μ -Contact, Contact type NO avec contact tungstène en amont
Durée de temporisation:	15 s - 30 min, Impulsion
Seuil d'enclenchement:	10 - 2000 Lux

Informations sur les produits

Set : PD3N-1C-FP + Colerette PD3N FP noir foncé mat, similaire RAL9005

Détecteur de mouvement plafond télécommandable

Un canal pour la commutation de l'éclairage

Commutation au passage par zéro

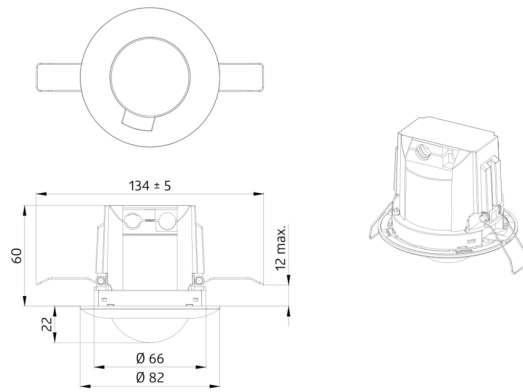
Système optique spécifique pour la détection des plus petits mouvements

Reconnaissance ininterrompue de détecteurs en parallèle

Possibilité de commutation manuelle par bouton-poussoir

D'autres fonctions sont programmables avec une télécommande optionnelle

Réglages d'usine 10 min et 500 Lux



Article de la Set

Pour obtenir le bundle conformément à la spécification technique, veuillez commander les articles mentionnés.



PD3N-1C-FP

Ref.: 92196

Tension: 110 - 240 V AC 50 / 60 Hz
Dimensions: Ø 83 x 81 mm
Puissance interne: env. 0.5 W



Collerette PD3N FP

Ref.: 93086

Dimensions: Ø 83 x 6 mm
Boîtier: Polycarbonate, résistant aux UV
Couleur du matériau: noir foncé mat, similaire RAL9005