

B.E.G.**LUXOMAT®**

PD3N-1C-AP Micro

92219 EAN: 4007529922192

- Tension: 110 - 240 V AC 50 / 60 Hz
- Dimensions: Ø 106 x 53 mm
- Puissance interne: env. 0.5 W

Domaines d'application

- toilettes
- entrepôts / salles techniques

Données de commande

Désignation	Couleur	Ref.
PD3N-1C-AP Micro	blanc	92219

Accessoires

Désignation	Couleur	Ref.
RC-Filtre Anti-Arc	blanc	10880
Mini-RC-Filtre Anti-Arc		10882
Adapter BLE-IR	noir	93067
IR-PD3N	-	92105
IR-PD-Mini	-	92159
Panier de protection BSK (Ø 200 x 90 mm)	blanc	92199
Obturateurs PD2N/PD3N		37367
Kit de montage pendulaire PD2/3/4 AP	blanc	93179

Données techniques

Tension:	110 - 240 V AC 50 / 60 Hz
Dimensions:	Ø 106 x 53 mm
Puissance interne:	env. 0.5 W
Angle de détection:	horizontal 360° (Montage plafond) max. Ø 10 m transversale max. Ø 6 m frontale max. Ø 4 m
Portée:	Activité assise 78 m ² / 2.5 m Hauteur de fixation
Surface contrôlée pour une approche tangentielle:	2 m / 5 m / 2.5 m
Hauteur de montage min./max./recommended:	IP44 / Classe II
Niveau de protection:	IK04
Résistance aux chocs:	-25 °C à +50 °C
Température ambiante:	Polycarbonate, résistant aux UV
Boîtier:	blanc mat, similaire RAL9010
Couleur du matériau:	

Canal 1 (commande de l'éclairage)

Puissance:	2300 W, cos φ = 1 1150 VA, cos φ = 0.5 800 W LED courant d'appel max. I _p (20 ms) = 165 A courant d'appel max. I _p (200 μ s) = 800 A
Type de contact:	1x μ -Contact, Contact type NO avec contact tungstène en amont
Durée de temporisation:	30 s - 30 min, Impulsion
Seuil d'enclenchement:	10 - 2000 Lux

Informations sur les produits

Détecteur de mouvement plafond télécommandable avec capteur acoustique intégré

Un canal pour la commutation de l'éclairage

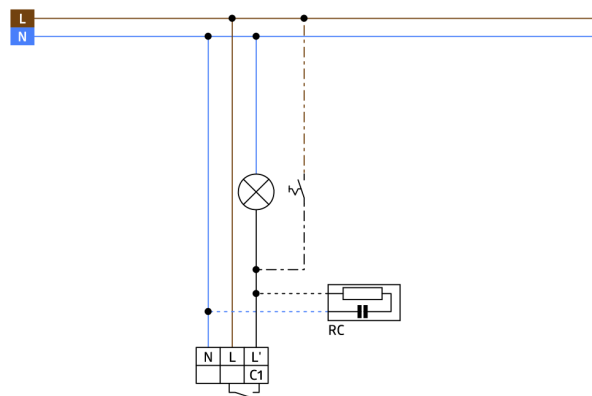
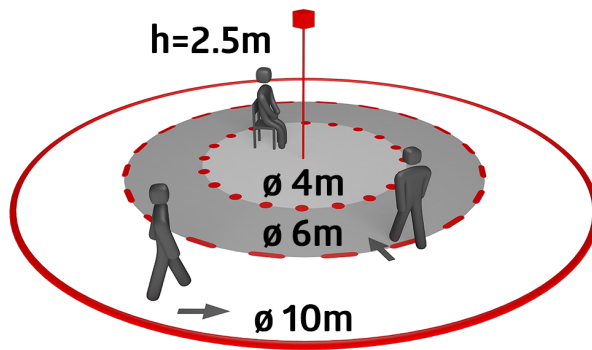
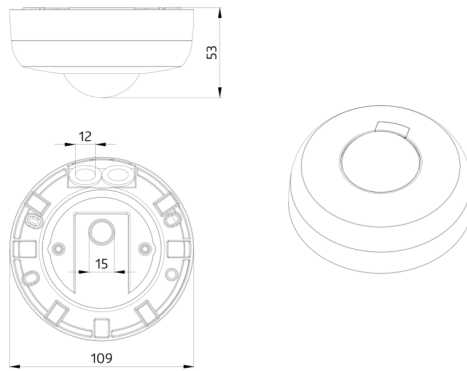
Commutation au passage par zéro

Système optique spécifique pour la détection des plus petits mouvements

D'autres fonctions sont programmables avec une télécommande optionnelle

Domaines d'application :

toilettes, entrepôts / salles techniques



Accessoires



RC-Filtre Anti-Arc
Ref.: 10880

Tension: 230 V AC $\pm 10\%$
Dimensions: 38 x 12 x 26 mm
Niveau de protection: IP20 / Classe II



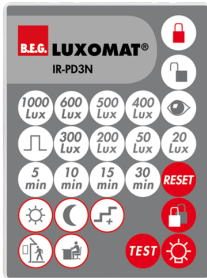
Mini-RC-Filtre Anti-Arc
Ref.: 10882

Tension: 230 V AC $\pm 10\%$
Dimensions: 50 x 23 x 8 mm
Niveau de protection: IP20 / Classe II



Adapter BLE-IR
Ref.: 93067

Dimensions: 40 x 55 x 103 mm
Couleur du matériau: noir
Fréquence: 2.4 GHz bande ISM,
GFSK 0.2 dBm + 5.3 dBi = 5.5 dBm



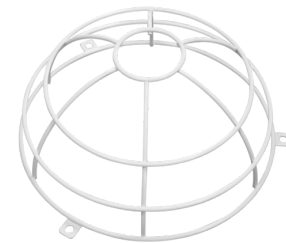
IR-PD3N
Ref.: 92105

Batterie: 3.0 V Lithium CR2032
(compris dans la livraison)
Dimensions: 80 x 60 x 8 mm
Couleur du matériau: -



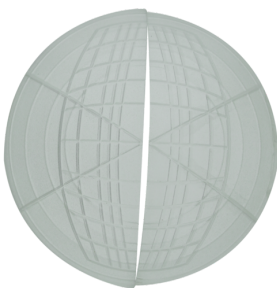
IR-PD-Mini
Ref.: 92159

Batterie: 3.0 V Lithium CR2032
(compris dans la livraison)
Dimensions: 57 x 35 x 7 mm
Couleur du matériau: -



Panier de protection BSK (Ø 200 x 90 mm)
Ref.: 92199

Dimensions: Ø 200 x 90 mm
Résistance aux chocs: IK09
Boîtier: panier en acier revêtu



Obturbateurs PD2N/PD3N
Ref.: 37367

Boîtier: ABS



**Kit de montage pendulaire
PD2/3/4 AP**
Ref.: 93179

Dimensions: 1 : Ø 113 x 79 mm, 2 : Ø 113 x 34 mm
Boîtier: Polycarbonate, résistant aux UV
Couleur du matériau: blanc, similaire RAL9010