

**B.E.G.****LUXOMAT®**

## PD3-1C-AP Set 92194-93179-92199

- Tension: 110 - 240 V AC 50 / 60 Hz
- Dimensions: **Ø 200 x 90 mm (92199)**
- Puissance interne: < 0.3 W

### Données de commande

Désignation	Couleur	Ref.
PD3-1C-AP	blanc	92194
Kit de montage pendulaire PD2/3/4 AP	blanc	93179
Panier de protection BSK (Ø 200 x 90 mm)	blanc	92199

## Données techniques

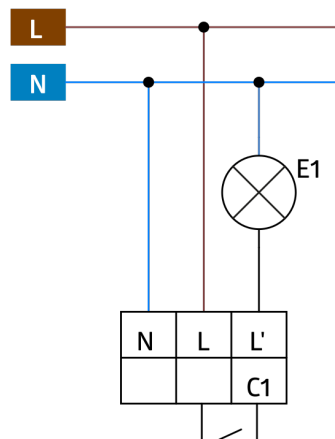
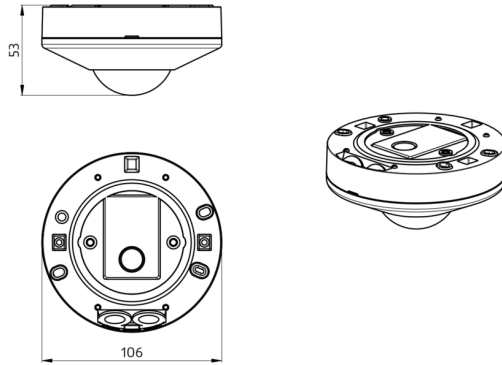
Tension:	110 - 240 V AC 50 / 60 Hz
Dimensions:	<b>Ø 200 x 90 mm (92199)</b>
Puissance interne:	< 0.3 W
Angle de détection:	horizontal 360° (Montage plafond) max. Ø 10 m transversale max. Ø 6 m frontale max. Ø 4 m Activité assise
Portée:	
Surface contrôlée pour une approche tangentielle:	78 m <sup>2</sup> / 2.5 m Hauteur de fixation
Hauteur de montage min./max./recommended:	2 m / 5 m / 2.5 m
Niveau de protection:	IP44 / Classe II
Température ambiante:	-25 °C à +50 °C
Boîtier:	<b>Polycarbonate, résistant aux UV + panier en acier revêtu (92199)</b>
Couleur du matériau:	blanc mat, similaire RAL9010

### Canal 1 (commande de l'éclairage)

	2000 W, $\cos \varphi = 1$ 1000 VA, $\cos \varphi = 0.5$
Puissance:	400 W LED, minimum runtime > 5 min courant d'appel max. I <sub>p</sub> (20 ms) = 80 A
Type de contact:	μ-Contact, Contact type NO
Durée de temporisation:	30 s - 30 min, impulsion
Seuil d'enclenchement:	10 - 2000 Lux

## Informations sur les produits

Set : PD3-1C-AP + Kit de montage pendulaire  
PD2/3/4 AP blanc, similaire RAL9010 + Panier de  
protection BSK (Ø 200 x 90 mm) blanc



## Article de la Set

Pour obtenir le bundle conformément à la spécification technique, veuillez commander les articles mentionnés.



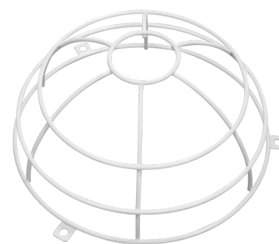
**PD3-1C-AP**  
Ref.: 92194

Tension: 110 - 240 V AC 50 / 60 Hz  
Dimensions: Ø 106 x 53 mm  
Puissance interne: < 0.3 W



**Kit de montage pendulaire PD2/3/4 AP**  
Ref.: 93179

Dimensions: 1 : Ø 113 x 79 mm, 2 : Ø 113 x 34 mm  
Boîtier: Polycarbonate, résistant aux UV  
Couleur du matériau: blanc, similaire RAL9010



**Panier de protection BSK (Ø 200 x 90 mm)**  
Ref.: 92199

Dimensions: Ø 200 x 90 mm  
Résistance aux chocs: IK09  
Boîtier: panier en acier revêtu