

B.E.G.**LUXOMAT®**

PD3-1C-AP Set 92194-93179

- Tension: 110 - 240 V AC 50 / 60 Hz
- Dimensions: Ø 106 x 53 mm + 1 : Ø 113 x 79 mm, 2 : Ø 113 x 34 mm (93179)
- Puissance interne: < 0.3 W

Données de commande

Désignation	Couleur	Ref.
PD3-1C-AP	blanc	92194
Kit de montage pendulaire PD2/3/4 AP	blanc	93179

Données techniques

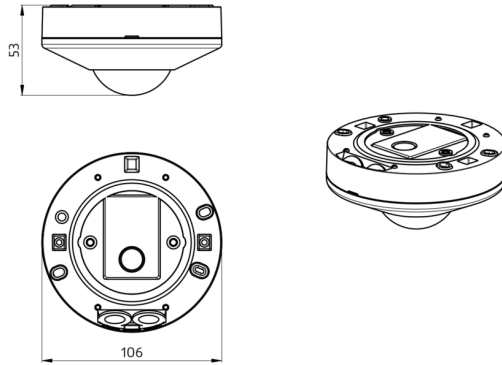
Tension:	110 - 240 V AC 50 / 60 Hz
Dimensions:	Ø 106 x 53 mm + 1 : Ø 113 x 79 mm, 2 : Ø 113 x 34 mm (93179)
Puissance interne:	< 0.3 W
Angle de détection:	horizontal 360° (Montage plafond)
Portée:	max. Ø 10 m transversale max. Ø 6 m frontale max. Ø 4 m Activité assise
Surface contrôlée pour une approche tangentielle:	78 m ² / 2.5 m Hauteur de fixation
Hauteur de montage min./max./recommended:	2 m / 5 m / 2.5 m
Niveau de protection:	IP44 / Classe II
Température ambiante:	-25 °C à +50 °C
Boîtier:	Polycarbonate, résistant aux UV
Couleur du matériau:	blanc mat, similaire RAL9010

Canal 1 (commande de l'éclairage)

Puissance:	2000 W, cos φ = 1 1000 VA, cos φ = 0.5 400 W LED, minimum runtime > 5 min courant d'appel max. I _p (20 ms) = 80 A
Type de contact:	μ-Contact, Contact type NO
Durée de temporisation:	30 s - 30 min, impulsion
Seuil d'enclenchement:	10 - 2000 Lux

Informations sur les produits

Set : PD3-1C-AP + Kit de montage pendulaire
PD2/3/4 AP blanc, similaire RAL9010



Article de la Set

Pour obtenir le bundle conformément à la spécification technique, veuillez commander les articles mentionnés.



PD3-1C-AP

Ref.: 92194

Tension: 110 - 240 V AC 50 / 60 Hz
Dimensions: Ø 106 x 53 mm
Puissance interne: < 0.3 W



Kit de montage pendulaire PD2/3/4 AP

Ref.: 93179

Dimensions: 1 : Ø 113 x 79 mm, 2 : Ø 113 x 34 mm
Boîtier: Polycarbonate, résistant aux UV
Couleur du matériau: blanc, similaire RAL9010