

B.E.G.**LUXOMAT®**

PD2N-M-DACO-PRO DALI-2

93351 EAN: 4007529933518

Produit certifié DALI-2

Alimentation électrique DALI intégrée et 4 entrées à bouton-poussoir

Il est possible de créer jusqu'à 8 groupes d'éclairage, avec jusqu'à 4 profils et 2 scènes par groupe

Domaines d'application

- petits bureaux
- bureaux en espace ouvert

Données de commande

Désignation	Couleur	Ref.
PD2N-M-DACO-PRO DALI-2	blanc	93351

Accessoires

Désignation	Couleur	Ref.
Adapter BLE-IR	noir	93067
Adaptateur IR avec App	noir	92726
IR-PD-DALI	-	92094
IR-PD-DALI-LD	-	92652
IR-PD-DALI-E	-	92122
IR-PD-DALI-Mini	-	92112
AP set de montage IP54 PD2N H	blanc	93454
AP set de montage IP54 PD2N H	noir	93783
AP set de montage IP54 PD2N H	blanc laque	93782
AP set de montage IP54 PD2N H	anthracite	93781
Collerette PD2N FP	noir	93773
Collerette PD2N FP	blanc laque	93772
Collerette PD2N FP	anthracite	93771
Collerette PD2N EN	noir	93763
Collerette PD2N EN	blanc laque	93762

Collerette PD2N EN	anthracite	93761
Collerette PD2N EN	blanc	93760
Panier de protection BSK (Ø 200 x 90 mm)	blanc	92199
Support mural PD2N/4N Typ A	blanc laque	93702
Support mural PD2N/4N Typ A	anthracite	93701
Support mural PD2N/4N Typ A	blanc	93700
Support mural PD2N/4N Typ A	noir	93703
Support mural PD2N/4N Typ A	blanc	93164
Obturateurs PD2N/PD3N		37367
Kit de montage pendulaire PD2/3/4 AP	blanc	93179
Bague d'adaptation PD2N EN		93089

Données techniques

Tension:	230 V AC ±10% 50 Hz
Dimensions:	Ø 84 x 85 mm
Puissance interne: appareils esclaves:	env. 2 W jusqu'à 8
Angle de détection:	horizontal 360° (Montage plafond) max. Ø 10 m transversale max. Ø 6 m frontale max. Ø 4 m
Portée:	Activité assise
Surface contrôlée pour une approche tangentielle:	78 m ² / 2.5 m Hauteur de fixation
Hauteur de montage min./max./recommended:	2 m / 5 m / 2.5 m
Niveau de protection:	IP20 / Classe II
Résistance aux chocs:	IK05
Température ambiante:	-25 °C à +50 °C
Boîtier:	Polycarbonate, résistant aux UV
Couleur du matériau:	blanc mat, similaire RAL9010

Canal 1 (commande de l'éclairage)

Sortie DALI:	100 mA (garantie), 120 mA (max.), mécanisme de coupure
Dispositifs d'exploitation pris en charge:	DT5, DT6, DT7, DT8-Tc (HCL uniquement possible avec le DT8-Tc, 2700 - 6500 K)
Dispositifs de contrôle pris en charge:	B.E.G. BMS (Détection de mouvement, mesurage du lumière)
Durée de temporisation:	1 min - 150 min 5 - 100 % / OFF
Lumière d'orientation:	/ 1 min - 255 min / ∞
Valeur de consigne de luminosité:	10 - 2500 Lux
Mesure de la lumière:	Mesurage de la lumière mixte

Informations sur les produits

Détecteur de présence avec contrôleur d'application DALI intégré pour une commande d'éclairage économe en énergie

Produit certifié DALI-2

Alimentation électrique DALI intégrée et 4 entrées à bouton-poussoir

Mode de communication réglable "Broadcast" (1 zone lumineuse, sans adressage) ou "Multicast" (plusieurs zones lumineuses, CVC, avec adressage)

Il est possible de créer jusqu'à 8 groupes d'éclairage, avec jusqu'à 4 profils et 2 scènes par groupe

Commutation et variation manuelle possible par l'intermédiaire d'un bouton-poussoir conventionnel

Processus d'installation et de maintenance rapides via l'appli pour smartphones/tablettes (Android, iOS) - Bluetooth nécessaire

Extensible avec jusqu'à 8 multicapteurs BMS B.E.G.

Prise en charge des boutons poussoirs DALI-2

Mode semi-automatique, entièrement automatique, indépendant de la présence ou de la lumière réglable

Dynamique de régulation ajustable (valeurs minimale et maximale)

Mise à jour du micrologiciel Over-the-Air (OTA) : le micrologiciel peut être mis à jour à distance, sans fil et en toute simplicité

Vitesse et retard de régulation ajustables

Mesure de lumière mixte au moyen d'un capteur de lumière intérieur et extérieur

Possibilité d'augmenter la puissance de sortie DALI à l'aide d'accessoires

Réglage ou sortie de commutation en fonction de la lumière ambiante

Valeur de mise en marche ajustable

Fonction de rappel de la dernière valeur de mise en marche

Valeur de consigne de la luminosité et facteur de réflexion réglables

Affichage de la valeur actuelle du capteur de lumière dans l'app B.E.G. One

Autocontrôle et affichage des erreurs de l'appareil dans l'app B.E.G. One

Les leds d'état peuvent être activées / désactivées

PIN code

Fonction de couloir - désactive la possibilité d'éteindre la lumière via le bouton-poussoir.

Fonction cloison : afin de pouvoir réagir à une modification de la géométrie de la pièce, les groupes d'éclairage de deux pièces peuvent être adaptés de manière flexible à l'aide d'un détecteur B.E.G. BMS

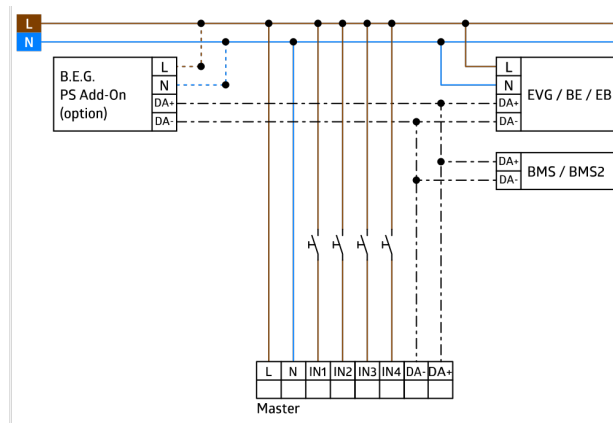
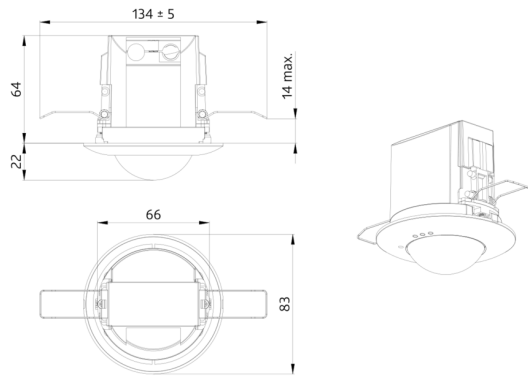
Le nombre d'appareils DALI peut être déterminé rapidement et de manière fiable grâce au planificateur de lignes DALI en ligne de B.E.G.

Réglages d'usine 10 min de temporisation et 500 Lux de luminosité

Comprend une borne à ressort prémontée avec décharge de traction et un couvercle de protection contre les contacts pour le montage encastré au plafond

Accessoires optionnels disponibles pour montage en apparent

Domaines d'application :
petits bureaux, bureaux en espace ouvert



Accessoires



Adapter BLE-IR
Ref.: 93067

Dimensions: 40 x 55 x 103 mm
Couleur du matériau: noir
Fréquence: 2.4 GHz bande ISM, GFSK
0.2 dBm + 5.3 dBi = 5.5 dBm



Adaptateur IR avec App
Ref.: 92726

Dimensions: 47 x 19 x 10 mm
Niveau de protection: IP20
Température ambiante: -20 °C à +40 °C



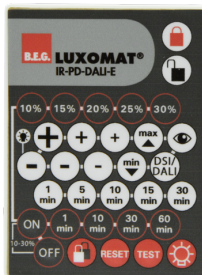
IR-PD-DALI
Ref.: 92094

Batterie: 3.0 V Lithium CR2032
(compris dans la livraison)
Dimensions: 80 x 60 x 8 mm
Couleur du matériau: -



IR-PD-DALI-LD
Ref.: 92652

Batterie: 3 x 1.5 V Micro AAA (non inclus)
Dimensions: 83 x 53 x 17 mm
Couleur du matériau: -



IR-PD-DALI-E
Ref.: 92122

Batterie: 3.0 V Lithium CR2032
(compris dans la livraison)
Dimensions: 80 x 60 x 8 mm
Couleur du matériau: -



IR-PD-DALI-Mini
Ref.: 92112

Batterie: 3.0 V Lithium CR2032
(compris dans la livraison)
Dimensions: 57 x 35 x 7 mm
Couleur du matériau: -



AP set de montage IP54 PD2N H
Ref.: 93454

Dimensions: Ø 110 x 65 mm
Niveau de protection: IP54
Couleur du matériau: blanc, similaire RAL9010



AP set de montage IP54 PD2N H
Ref.: 93783

Dimensions: Ø 110 x 65 mm
Niveau de protection: IP54
Couleur du matériau: noir, similaire RAL9005



AP set de montage IP54 PD2N H
Ref.: 93782

Dimensions: Ø 110 x 65 mm
Niveau de protection: IP54
Couleur du matériau: blanc laque, similaire RAL9016



AP set de montage IP54 PD2N H
Ref.: 93781

Dimensions: Ø 110 x 65 mm
Niveau de protection: IP54
Couleur du matériau: anthracite, similaire RAL7016



Collerette PD2N FP
Ref.: 93773

Dimensions: Ø 82 x 13 mm
Résistance aux chocs: IK05
Boîtier: Polycarbonate, résistant aux UV



Collerette PD2N FP
Ref.: 93772

Dimensions: Ø 82 x 13 mm
Résistance aux chocs: IK05
Boîtier: Polycarbonate, résistant aux UV



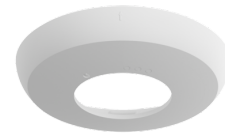
Collerette PD2N FP
Ref.: 93771

Dimensions: Ø 82 x 13 mm
Résistance aux chocs: IK05
Boîtier: Polycarbonate, résistant aux UV



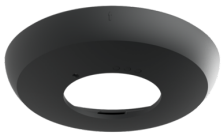
Collerette PD2N EN
Ref.: 93763

Dimensions: Ø 106 x 20 mm
Résistance aux chocs: IK05
Boîtier: Polycarbonate, résistant aux UV



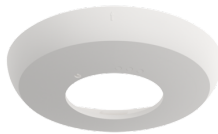
Collerette PD2N EN
Ref.: 93762

Dimensions: Ø 106 x 20 mm
Résistance aux chocs: IK05
Boîtier: Polycarbonate, résistant aux UV



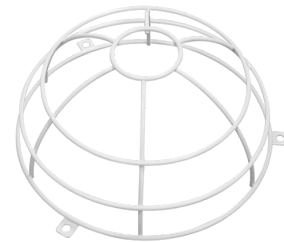
Collerette PD2N EN
Ref.: 93761

Dimensions: Ø 106 x 20 mm
Résistance aux chocs: IK05
Boîtier: Polycarbonate, résistant aux UV



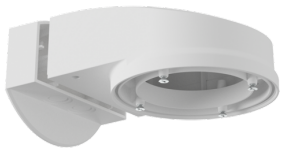
Collerette PD2N EN
Ref.: 93760

Dimensions: Ø 106 x 20 mm
Résistance aux chocs: IK05
Boîtier: Polycarbonate, résistant aux UV



Panier de protection BSK (Ø 200 x 90 mm)
Ref.: 92199

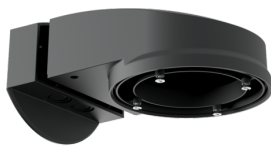
Dimensions: Ø 200 x 90 mm
Résistance aux chocs: IK09
Boîtier: panier en acier revêtu



Support mural PD2N/4N Typ A

Ref.: 93702

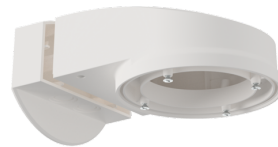
Dimensions: 133 x 106 x 66 mm
Niveau de protection: IP54 / Classe II
Boîtier: Polycarbonate, résistant aux UV



Support mural PD2N/4N Typ A

Ref.: 93701

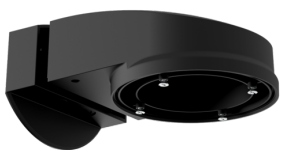
Dimensions: 133 x 106 x 66 mm
Niveau de protection: IP54 / Classe II
Boîtier: Polycarbonate, résistant aux UV



Support mural PD2N/4N Typ A

Ref.: 93700

Dimensions: 133 x 106 x 66 mm
Niveau de protection: IP54 / Classe II
Boîtier: Polycarbonate, résistant aux UV



Support mural PD2N/4N Typ A

Ref.: 93703

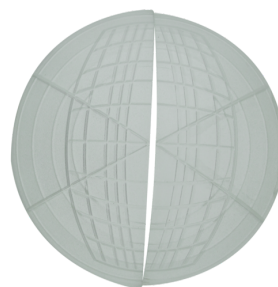
Dimensions: 133 x 106 x 66 mm
Niveau de protection: IP54 / Classe II
Boîtier: Polycarbonate, résistant aux UV



Support mural PD2N/4N Typ A

Ref.: 93164

Dimensions: 133 x 106 x 66 mm
Niveau de protection: IP54 /
Boîtier: Polycarbonate, résistant aux UV



Obturbateurs PD2N/PD3N

Ref.: 37367

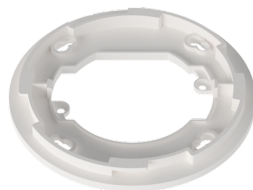
Boîtier: ABS



Kit de montage pendulaire PD2/3/4 AP

Ref.: 93179

Dimensions: 1 : Ø 113 x 79 mm, 2 : Ø 113 x 34 mm
Boîtier: Polycarbonate, résistant aux UV
Couleur du matériau: blanc, similaire RAL9010



Bague d'adaptation PD2N EN

Ref.: 93089

Dimensions: Ø 101 x 10 mm
Boîtier: Polycarbonate, résistant aux UV
Couleur du matériau: blanc mat, similaire RAL9010