



PD2N-DALI-SYS-EN Set 93368-93763-92199

- Tension: par le DALI Bus, max. 22.5 V DC
- Dimensions: **Ø 200 x 90 mm (92199)**
- Réglages: B.E.G. PC Tools, B.E.G. DALI-SYS router

Données de commande

| Désignation | Couleur | Ref. |
|--|---------|-------|
| PD2N-DALI-SYS-EN | blanc | 93368 |
| Collerette PD2N EN | noir | 93763 |
| Panier de protection BSK (Ø 200 x 90 mm) | blanc | 92199 |

Données techniques

| | |
|---|---|
| Tension: | par le DALI Bus, max. 22.5 V DC |
| Dimensions: | Ø 200 x 90 mm (92199) |
| Réglages: | B.E.G. PC Tools, B.E.G. DALI-SYS router |
| Absorption de courant: | 3 mA |
| Angle de détection: | horizontal 360° (Montage plafond) max. Ø 10 m transversale max. Ø 6 m frontale max. Ø 4 m |
| Portée: | Activité assise |
| Surface contrôlée pour une approche tangentielle: | 78 m ² / 2.5 m Hauteur de fixation |
| Hauteur de montage min./max./recommended: | 2 m / 5 m / 2.5 m |
| Niveau de protection: | IP20 / Classe II |
| Résistance aux chocs: | IK09 (92199) |
| Température ambiante: | -25 °C à +55 °C |
| Boîtier: | Polycarbonate, résistant aux UV + panier en acier revêtu (92199) noir mat, similaire RAL9005 (93763) |
| Couleur du matériau: | |
| Durée de temporisation: | 1 s - 120 min 5 - 100 % / 1 min - 120 min / ∞ |
| Lumière d'orientation: | |
| Valeur de consigne de luminosité: | 10 - 2500 Lux |

Informations sur les produits

Set : PD2N-DALI-SYS-EN + Colletette PD2N EN noir mat, similaire RAL9005 + Panier de protection BSK (Ø 200 x 90 mm) blanc

Multicapteur DALI

Alimentation via bus DALI

Intégration transparente dans le système évolutif B.E.G. LUXOMAT® net DALI-SYS

Led de localisation séparé et puissant pour une mise en service rapide et sûre

Fonctionnement maître-esclave pour étendre la zone de détection

Mesure de lumière mixte au moyen d'un capteur de lumière intérieur et extérieur

Mode de fonctionnement automatique, semi-automatique ou interrupteur crépusculaire

Réglage ou sortie de commutation en fonction de la lumière ambiante

Lumière Guidée, Soft Start PLUS, Lumière de balisage PLUS

Fonctionnement immédiat pour simple contrôle d'installation

La fonctionnalité complète ne peut être activée qu'avec les accessoires de la gamme de produits B.E.G. LUXOMAT® net DALI-SYS

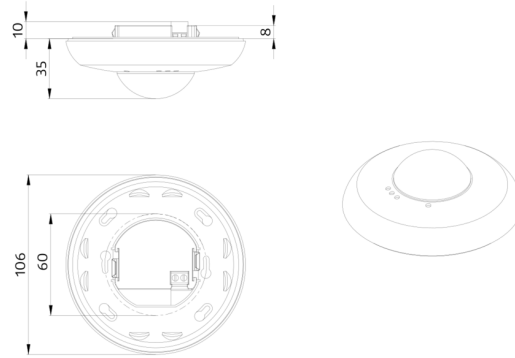
Cet article est un composant d'un système de commande d'éclairage de B.E.G. qui supporte l'utilisation d'appareillages DALI (luminaires, relais) d'autres fabricants

L'utilisation de contrôleurs d'application DALI d'autres fabricants n'est pas supportée

L'utilisation d'appareils d'entrée DALI (capteurs, boutons-poussoirs) d'autres fabricants n'est pas supportée

Des composants système supplémentaires (matériel) de B.E.G. sont nécessaires

Des services supplémentaires (planification, mise en service et maintenance) sont nécessaires de la part de B.E.G.



Article de la Set

Pour obtenir le bundle conformément à la spécification technique, veuillez commander les articles mentionnés.



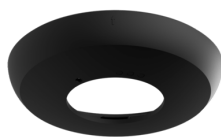
PD2N-DALI-SYS-EN

Ref.: 93368

Tension: par le DALI Bus, max. 22.5 V
DC

Dimensions: Ø 106 x 42 mm

Réglages: B.E.G. PC Tools, B.E.G. DALI-
SYS router



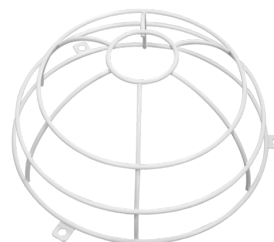
Collerette PD2N EN

Ref.: 93763

Dimensions: Ø 106 x 20 mm

Résistance aux chocs: IK05

Boîtier: Polycarbonate, résistant aux
UV



Panier de protection BSK (Ø 200 x 90 mm)

Ref.: 92199

Dimensions: Ø 200 x 90 mm

Résistance aux chocs: IK09

Boîtier: panier en acier revêtu