



PD2N-DALI-SYS-EN Set 93368-93762

- Tension: par le DALI Bus, max. 22.5 V DC
- Dimensions: Ø 106 x 42 mm
- Réglages: B.E.G. PC Tools, B.E.G. DALI-SYS router

Données de commande

Désignation	Couleur	Ref.
PD2N-DALI-SYS-EN	blanc	93368
Collerette PD2N EN	blanc laque	93762

Données techniques

Tension:	par le DALI Bus, max. 22.5 V DC
Dimensions:	Ø 106 x 42 mm
Réglages:	B.E.G. PC Tools, B.E.G. DALI-SYS router
Absorption de courant:	3 mA
Angle de détection:	horizontal 360° (Montage plafond) max. Ø 10 m transversale max. Ø 6 m frontale max. Ø 4 m
Portée:	Activité assise 78 m ² / 2.5 m Hauteur de fixation
Surface contrôlée pour une approche tangentielle:	2 m / 5 m / 2.5 m
Hauteur de montage min./max./recommended:	IP20 / Classe II
Niveau de protection:	IK05
Résistance aux chocs:	-25 °C à +55 °C
Température ambiante:	Polycarbonate, résistant aux UV
Boîtier:	blanc laque mat, similaire RAL9016 (93762)
Couleur du matériau:	1 s - 120 min 5 - 100 % / 1 min - 120 min / ∞
Durée de temporisation:	
Lumière d'orientation:	
Valeur de consigne de luminosité:	10 - 2500 Lux

Informations sur les produits

Set : PD2N-DALI-SYS-EN + Colletterie PD2N EN blanc
laque mat, similaire RAL9016

Multicapteur DALI

Alimentation via bus DALI

Intégration transparente dans le système évolutif B.E.G.
LUXOMAT®net DALI-SYS

Led de localisation séparé et puissant pour une mise en
service rapide et sûre

Fonctionnement maître-esclave pour étendre la zone de
détection

Mesure de lumière mixte au moyen d'un capteur de lumière
intérieur et extérieur

Mode de fonctionnement automatique, semi-automatique ou
interrupteur crépusculaire

Réglage ou sortie de commutation en fonction de la lumière
ambiante

Lumière Guidée, Soft Start PLUS, Lumière de balisage PLUS

Fonctionnement immédiat pour simple contrôle d'installation

La fonctionnalité complète ne peut être activée qu'avec les
accessoires de la gamme de produits B.E.G. LUXOMAT®net
DALI-SYS

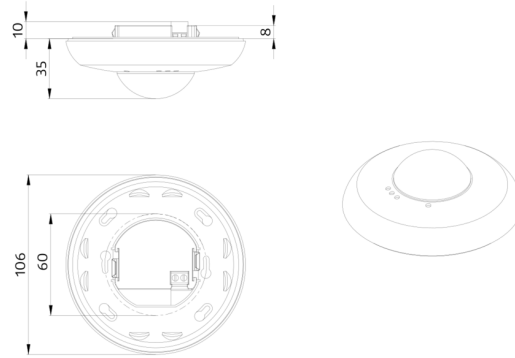
Cet article est un composant d'un système de commande
d'éclairage de B.E.G. qui supporte l'utilisation d'appareillages
DALI (luminaires, relais) d'autres fabricants

L'utilisation de contrôleurs d'application DALI d'autres
fabricants n'est pas supportée

L'utilisation d'appareils d'entrée DALI (capteurs, boutons-
poussoirs) d'autres fabricants n'est pas supportée

Des composants système supplémentaires (matériel) de
B.E.G. sont nécessaires

Des services supplémentaires (planification, mise en service
et maintenance) sont nécessaires de la part de B.E.G.



Article de la Set

Pour obtenir le bundle conformément à la spécification technique, veuillez commander les articles mentionnés.



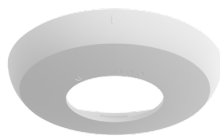
PD2N-DALI-SYS-EN

Ref.: 93368

Tension: par le DALI Bus, max. 22.5 V DC

Dimensions: Ø 106 x 42 mm

Réglages: B.E.G. PC Tools, B.E.G. DALI-SYS router



Colerette PD2N EN

Ref.: 93762

Dimensions: Ø 106 x 20 mm

Résistance aux chocs: IK05

Boîtier: Polycarbonate, résistant aux UV