

B.E.G.**LUXOMAT[®] net**

PD2N-DALI-SYS-EN Set 93368-93753-93763-92 199

Détecteur de présence PIR DALI-SYS avec une couverture à 360° et une portée allant jusqu'à Ø10m (78 m²), destiné à être intégré dans les systèmes DALI-SYS

Données de commande

Désignation	Couleur	Ref.
PD2N-DALI-SYS-EN	blanc	93368
AP set de montage IP54 PD2N- / PD4N-EN	noir	93753
Collerette PD2N EN	noir	93763
Panier de protection BSK (Ø 200 x 90 mm)	blanc	92199

Données techniques

Tension:	par le DALI Bus, max. 22.5 V DC
Dimensions:	Ø 200 x 90 mm (92199)
Réglages:	B.E.G. PC Tools, B.E.G. DALI-SYS router
Absorption de courant:	3 mA
Angle de détection:	horizontal 360° (Montage plafond)
Portée:	max. Ø 10 m transversale max. Ø 6 m frontale max. Ø 4 m Activité assise
Surface contrôlée pour une approche tangentielle:	78 m ² / 2.5 m Hauteur de fixation
Hauteur de montage min./max./recommended:	2 m / 5 m / 2.5 m
Niveau de protection:	IP20 / Classe II + IP54 (93753)
Résistance aux chocs:	IK09 (92199)
Température ambiante:	-25 °C à +55 °C
Boîtier:	Polycarbonate, résistant aux UV + panier en acier revêtu (92199)
Couleur du matériau:	noir mat, similaire RAL9005 (93763)
Durée de temporisation:	1 s - 120 min 5 - 100 % / 1
Lumière d'orientation:	min - 120 min / ∞
Valeur de consigne de luminosité:	10 - 2500 Lux

Informations sur les produits

Set : PD2N-DALI-SYS-EN + AP set de montage IP54
PD2N- / PD4N-EN noir mat, similaire RAL9005 +
Collerette PD2N EN noir mat, similaire RAL9005 +
Panier de protection BSK (Ø 200 x 90 mm) blanc

Multicapteur DALI

Alimentation via bus DALI

Intégration transparente dans le système évolutif B.E.G.
LUXOMAT®net DALI-SYS

Led de localisation séparé et puissant pour une mise en
service rapide et sûre

Fonctionnement maître-esclave pour étendre la zone de
détection

Mesure de lumière mixte au moyen d'un capteur de lumière
intérieur et extérieur

Mode de fonctionnement automatique, semi-automatique ou
interrupteur crépusculaire

Réglage ou sortie de commutation en fonction de la lumière
ambiante

Lumière Guidée, Soft Start PLUS, Lumière de balisage PLUS

Fonctionnement immédiat pour simple contrôle d'installation

La fonctionnalité complète ne peut être activée qu'avec les
accessoires de la gamme de produits B.E.G. LUXOMAT®net
DALI-SYS

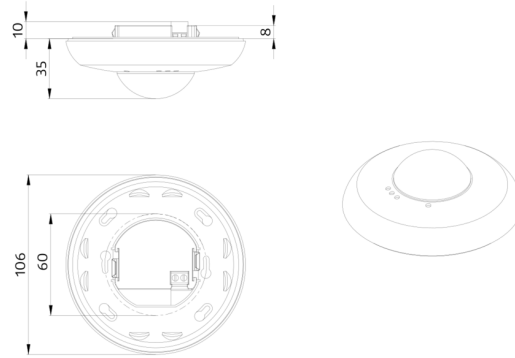
Cet article est un composant d'un système de commande
d'éclairage de B.E.G. qui supporte l'utilisation d'appareillages
DALI (luminaires, relais) d'autres fabricants

L'utilisation de contrôleurs d'application DALI d'autres
fabricants n'est pas supportée

L'utilisation d'appareils d'entrée DALI (capteurs, boutons-
poussoirs) d'autres fabricants n'est pas supportée

Des composants système supplémentaires (matériel) de
B.E.G. sont nécessaires

Des services supplémentaires (planification, mise en service
et maintenance) sont nécessaires de la part de B.E.G.



Article de la Set

Pour obtenir le bundle conformément à la spécification technique, veuillez commander les articles mentionnés.



PD2N-DALI-SYS-EN

Ref.: 93368

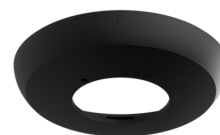
Tension: par le DALI Bus, max. 22.5 V DC
Dimensions: Ø 106 x 42 mm
Réglages: B.E.G. PC Tools, B.E.G. DALI-SYS router



AP set de montage IP54 PD2N- / PD4N-EN

Ref.: 93753

Dimensions: Ø 109 x 19 mm
Niveau de protection: IP54
Boîtier: Polycarbonate, résistant aux UV



Collerette PD2N EN

Ref.: 93763

Dimensions: Ø 106 x 20 mm
Résistance aux chocs: IK05
Boîtier: Polycarbonate, résistant aux UV



Panier de protection BSK (Ø 200 x 90 mm)

Ref.: 92199

Dimensions: Ø 200 x 90 mm
Résistance aux chocs: IK09
Boîtier: panier en acier revêtu