



## PD2N-DALI-SYS-EN Set 93368-93751-93761

- Tension: par le DALI Bus, max. 22.5 V DC
- Dimensions: **Ø 106 x 42 mm + Ø 109 x 19 mm (93751)**
- Réglages: B.E.G. PC Tools, B.E.G. DALI-SYS router

### Données de commande

Désignation	Couleur	Ref.
PD2N-DALI-SYS-EN	blanc	93368
AP set de montage IP54 PD2N- / PD4N-EN	anthracite	93751
Collerette PD2N EN	anthracite	93761

## Données techniques

Tension:	par le DALI Bus, max. 22.5 V DC
Dimensions:	<b>Ø 106 x 42 mm + Ø 109 x 19 mm (93751)</b>
Réglages:	B.E.G. PC Tools, B.E.G. DALI-SYS router
Absorption de courant:	3 mA
Angle de détection:	horizontal 360° (Montage plafond) max. Ø 10 m transversale max. Ø 6 m frontale max. Ø 4 m Activité assise
Portée:	
Surface contrôlée pour une approche tangentielle:	78 m <sup>2</sup> / 2.5 m Hauteur de fixation
Hauteur de montage min./max./recommended:	2 m / 5 m / 2.5 m
Niveau de protection:	<b>IP20 / Classe II + IP54 (93751)</b>
Résistance aux chocs:	IK05
Température ambiante:	-25 °C à +55 °C
Boîtier:	Polycarbonate, résistant aux UV
Couleur du matériau:	<b>anthracite mat, similaire RAL7016 (93761)</b>
Durée de temporisation:	1 s - 120 min
Lumière d'orientation:	5 - 100 % / 1 min - 120 min / ∞
Valeur de consigne de luminosité:	10 - 2500 Lux

## Informations sur les produits

Set : PD2N-DALI-SYS-EN + AP set de montage IP54  
PD2N- / PD4N-EN anthracite mat, similaire RAL7016  
+ Colletette PD2N EN anthracite mat, similaire  
RAL7016

Multicapteur DALI

Alimentation via bus DALI

Intégration transparente dans le système évolutif B.E.G.  
LUXOMAT®net DALI-SYS

Led de localisation séparé et puissant pour une mise en  
service rapide et sûre

Fonctionnement maître-esclave pour étendre la zone de  
détection

Mesure de lumière mixte au moyen d'un capteur de lumière  
intérieur et extérieur

Mode de fonctionnement automatique, semi-automatique ou  
interrupteur crépusculaire

Réglage ou sortie de commutation en fonction de la lumière  
ambiante

Lumière Guidée, Soft Start PLUS, Lumière de balisage PLUS

Fonctionnement immédiat pour simple contrôle d'installation

La fonctionnalité complète ne peut être activée qu'avec les  
accessoires de la gamme de produits B.E.G. LUXOMAT®net  
DALI-SYS

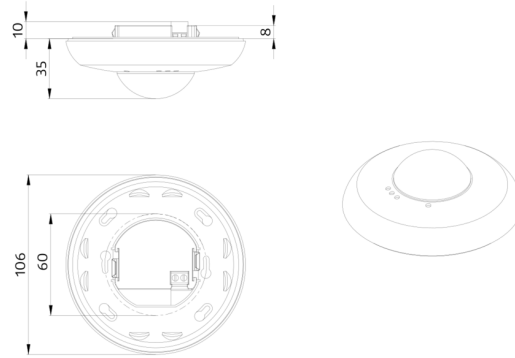
Cet article est un composant d'un système de commande  
d'éclairage de B.E.G. qui supporte l'utilisation d'appareillages  
DALI (luminaires, relais) d'autres fabricants

L'utilisation de contrôleurs d'application DALI d'autres  
fabricants n'est pas supportée

L'utilisation d'appareils d'entrée DALI (capteurs, boutons-  
poussoirs) d'autres fabricants n'est pas supportée

Des composants système supplémentaires (matériel) de  
B.E.G. sont nécessaires

Des services supplémentaires (planification, mise en service  
et maintenance) sont nécessaires de la part de B.E.G.



## Article de la Set

Pour obtenir le bundle conformément à la spécification technique, veuillez commander les articles mentionnés.



### PD2N-DALI-SYS-EN

Ref.: 93368

Tension: par le DALI Bus, max. 22.5 V

DC

Dimensions: Ø 106 x 42 mm

Réglages: B.E.G. PC Tools, B.E.G. DALI-SYS router



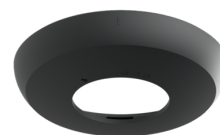
### AP set de montage IP54 PD2N- / PD4N-EN

Ref.: 93751

Dimensions: Ø 109 x 19 mm

Niveau de protection: IP54

Boîtier: Polycarbonate, résistant aux UV



### Collerette PD2N EN

Ref.: 93761

Dimensions: Ø 106 x 20 mm

Résistance aux chocs: IK05

Boîtier: Polycarbonate, résistant aux UV