

**B.E.G.****LUXOMAT<sup>®</sup>net**

## PD2N-BMS-EN DALI-2

93544 EAN: 4007529935444

Détecteur de présence PIR DALI-2 (BMS) avec détection à 360° et portée allant jusqu'à Ø10m (78 m<sup>2</sup>), périphérique d'entrée DALI-2

### Données de commande

| Désignation        | Couleur | Ref.  |
|--------------------|---------|-------|
| PD2N-BMS-EN DALI-2 | blanc   | 93544 |

### Accessoires

| Désignation                              | Couleur     | Ref.  |
|--|-------------|-------|
| AP set de montage IP54 PD2N- / PD4N-EN   | noir        | 93753 |
| AP set de montage IP54 PD2N- / PD4N-EN   | blanc laque | 93752 |
| AP set de montage IP54 PD2N- / PD4N-EN   | anthracite  | 93751 |
| AP set de montage IP54 PD2N- / PD4N-EN   | blanc       | 93307 |
| Collerette PD2N EN                       | noir        | 93763 |
| Collerette PD2N EN                       | blanc laque | 93762 |
| Collerette PD2N EN                       | anthracite  | 93761 |
| Collerette PD2N EN                       | blanc       | 93760 |
| Panier de protection BSK (Ø 200 x 90 mm) | blanc       | 92199 |
| Obturateurs PD2N/PD3N                    |             | 37367 |

## Données techniques

|   |   |
|---|---|
| Tension:  | par le DALI Bus,<br>max. 22.5 V DC  |
| Dimensions:   | Ø 106 x 42 mm<br>via bus DALI via<br>application<br>supportant les<br>multi-capteurs<br>DALI selon<br>IEC62386<br>parties 101,<br>103, 303 et 304 |
| Réglages:   |   |
| Absorption de courant:                                  | 7 mA  |
| Temps de stabilisation:                                 | 200 ms  |
| Angle de détection:                                     | horizontal 360°<br>(Montage<br>plafond)   |
| Portée:   | max. Ø 10 m<br>transversale<br>max. Ø 6 m<br>frontale<br>max. Ø 4 m<br>Activité assise  |
| Surface contrôlée pour<br>une approche<br>tangentielle: | 78 m <sup>2</sup> / 2.5 m<br>Hauteur de<br>fixation   |
| Hauteur de montage<br>min./max./recommended:            | 2 m / 5 m / 2.5<br>m  |
| Niveau de protection:                                   | IP20 / Classe II  |
| Résistance aux chocs:                                   | IK05  |
| Évaluation de la<br>luminosité:                         | 0 - 4095 Lux,<br>Mesurage de la<br>lumière mixte  |
| Température ambiante:                                   | -25 °C à +55 °C   |
| Boîtier:  | Polycarbonate,<br>résistant aux<br>UV   |
| Couleur du matériau:                                    | blanc, similaire<br>RAL9010   |

## Informations sur les produits

Multicapteur DALI-2 (input device)

Produit certifié DALI-2

Alimentation via bus DALI

Led de localisation séparé et puissant pour une mise en service rapide et sûre

Technologie DALI Multimaster selon IEC 62386, partie 103

La section 0 fournit des informations sur l'attribution des locaux et la détection de mouvement sur le bus DALI selon IEC 62386 partie 303.

La section 1 fournit les valeurs LUX sur le bus DALI selon CEI 62386 partie 304.

Le paramétrage est possible par l'intermédiaire d'un contrôleur d'application multi-maîtres provenant de n'importe quel fabricant. Ce contrôleur doit être compatible avec la norme IEC 62386 parties 101/103/303/304.

Mesure de lumière mixte au moyen d'un capteur de lumière intérieur et extérieur

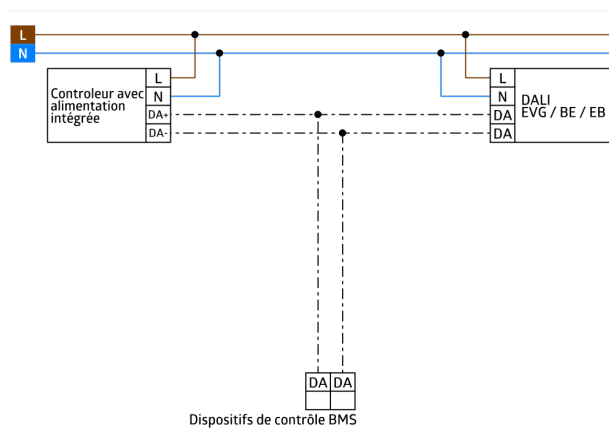
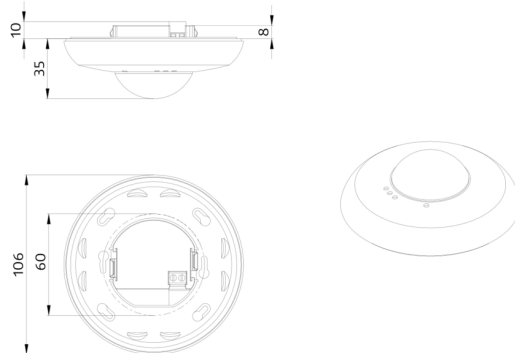
La zone de détection peut être limitée par des obturateurs

Adaptation individuelle de la sensibilité des capteurs PIR

Les leds d'état peuvent être activées / désactivées

### Domaines d'application :

escaliers, petits bureaux, bureaux en espace ouvert, salles de conférence, salles de classe / salles de séminaire



## Accessoires



### AP set de montage IP54 PD2N- / PD4N-EN

Ref.: 93753

Dimensions: Ø 109 x 19 mm  
Niveau de protection: IP54  
Boîtier: Polycarbonate, résistant aux UV



### AP set de montage IP54 PD2N- / PD4N-EN

Ref.: 93752

Dimensions: Ø 109 x 19 mm  
Niveau de protection: IP54  
Boîtier: Polycarbonate, résistant aux UV



### AP set de montage IP54 PD2N- / PD4N-EN

Ref.: 93751

Dimensions: Ø 109 x 19 mm  
Niveau de protection: IP54  
Boîtier: Polycarbonate, résistant aux UV



### AP set de montage IP54 PD2N- / PD4N-EN

Ref.: 93307

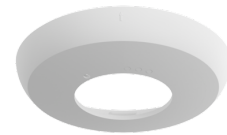
Dimensions: Ø 109 x 19 mm  
Niveau de protection: IP54  
Couleur du matériau: blanc, similaire RAL9010



### Collerette PD2N EN

Ref.: 93763

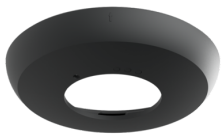
Dimensions: Ø 106 x 20 mm  
Résistance aux chocs: IK05  
Boîtier: Polycarbonate, résistant aux UV



### Collerette PD2N EN

Ref.: 93762

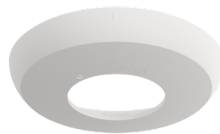
Dimensions: Ø 106 x 20 mm  
Résistance aux chocs: IK05  
Boîtier: Polycarbonate, résistant aux UV



### Collerette PD2N EN

Ref.: 93761

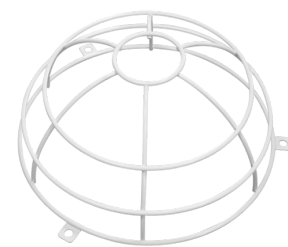
Dimensions: Ø 106 x 20 mm  
Résistance aux chocs: IK05  
Boîtier: Polycarbonate, résistant aux UV



### Collerette PD2N EN

Ref.: 93760

Dimensions: Ø 106 x 20 mm  
Résistance aux chocs: IK05  
Boîtier: Polycarbonate, résistant aux UV



### Panier de protection BSK (Ø 200 x 90 mm)

Ref.: 92199

Dimensions: Ø 200 x 90 mm  
Résistance aux chocs: IK09  
Boîtier: panier en acier revêtu



**Obturateurs PD2N/PD3N**

Ref.: 37367

Boîtier: ABS