

B.E.G.**LUXOMAT®**

PD2-S-FP

92166 EAN: 4007529921669

- Tension: 110 - 240 V AC 50 / 60 Hz
- Dimensions: Ø 80 x 85 mm
- Puissance interne: env. 0.2 W

Données de commande

Désignation	Couleur	Ref.
PD2-S-FP	blanc	92166

Accessoires

Désignation	Couleur	Ref.
Adapter BLE-IR	noir	93067
Panier de protection BSK (Ø 200 x 90 mm)	blanc	92199
Collerette PD2/PD3 FP		93085
Obturateurs PD2-FP		36635

Données techniques

Tension:	110 - 240 V AC 50 / 60 Hz
Dimensions:	Ø 80 x 85 mm
Puissance interne:	env. 0.2 W
Angle de détection:	horizontal 360° (Montage plafond) max. Ø 10 m transversale max. Ø 6 m frontale max. Ø 4 m
Portée:	Activité assise 78 m ² / 2.5 m Hauteur de fixation
Surface contrôlée pour une approche tangentielle:	2 m / 5 m / 2.5 m
Hauteur de montage min./max./recommended:	IP20 / Classe II
Niveau de protection:	IK05
Résistance aux chocs:	-25 °C à +50 °C
Température ambiante:	Polycarbonate, résistant aux UV
Boîtier:	blanc mat, similaire RAL9010
Couleur du matériau:	2 ou 9 s
Intervalle d'impulsion:	

Informations sur les produits

Appareil esclave avec zone de détection circulaire

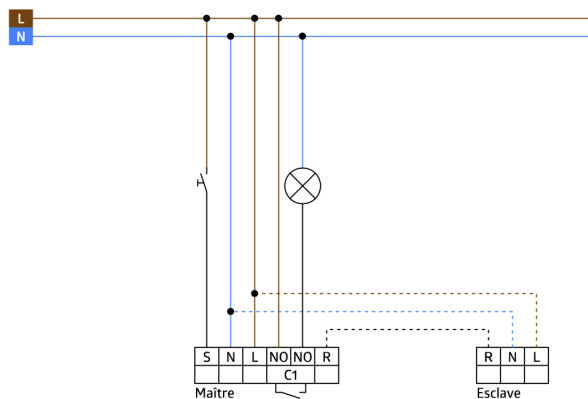
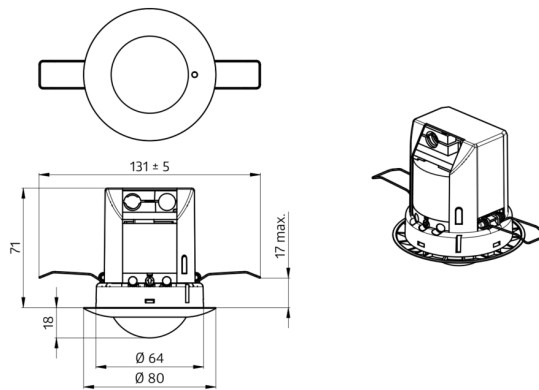
Pour l'extension de la zone de détection d'un appareil maître

Impulsion de commutation vers appareil maître suite à un mouvement détecté, indépendant de la luminosité ambiante

Compatible avec les appareils maîtres 230 V, pour les exceptions, veuillez consulter l'appareil maître correspondant.

Domaines d'application :

petits bureaux, escaliers, bureaux en espace ouvert, salles de conférence, salles de classe / salles de séminaire



Accessoires



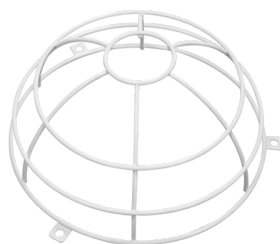
Adapter BLE-IR

Ref.: 93067

Dimensions: 40 x 55 x 103 mm

Couleur du matériau: noir

Fréquence: 2.4 GHz bande ISM, GFSK 0.2
dBm + 5.3 dBi = 5.5 dBm



Panier de protection BSK (Ø 200 x 90 mm)

Ref.: 92199

Dimensions: Ø 200 x 90 mm

Résistance aux chocs: IK09

Boîtier: panier en acier revêtu



Collerette PD2/PD3 FP

Ref.: 93085

Dimensions: Ø 84 x 9 mm

Boîtier: Polycarbonate, résistant
aux UV

Couleur du matériau: noir foncé
brillant, similaire RAL9005



Obturbateurs PD2-FP

Ref.: 36635

Boîtier: Polycarbonate, résistant aux UV

Couleur du matériau: transparent