

B.E.G.**LUXOMAT®**

PD2-M-DIM-AP

92153 EAN: 4007529921539

- Tension: 110 - 240 V AC 50 / 60 Hz
- Dimensions: Ø 98 x 47 mm
- Puissance interne: env. 0.5 W

Domaines d'application

- zones d'entrée
- corridors / voies de circulation
- petits bureaux
- bureaux en espace ouvert
- salles de conférence
- salles de classe / salles de séminaire

Données de commande

Désignation	Couleur	Ref.
PD2-M-DIM-AP	blanc	92153

Accessoires

Désignation	Couleur	Ref.
RC-Filtre Anti-Arc	blanc	10880
Mini-RC-Filtre Anti-Arc		10882
Adapter BLE-IR	noir	93067
IR-PDim	-	92200
IR-PD-DIM-Mini	-	92098
Panier de protection BSK (Ø 200 x 90 mm)	blanc	92199
Socle AP IP54 pour PD2- / PD4-AP	blanc	92161
Support mural PD4-AP	blanc	92441
Kit de montage pendulaire PD2/3/4 AP	blanc	93179

Données techniques

Tension:	110 - 240 V AC 50 / 60 Hz
Dimensions:	Ø 98 x 47 mm
Puissance interne:	env. 0.5 W
Angle de détection:	horizontal 360° (Montage plafond) max. Ø 10 m transversale max. Ø 6 m frontale max. Ø 4 m
Portée:	Activité assise 78 m ² / 2.5 m Hauteur de fixation
Surface contrôlée pour une approche tangentielle:	2 m / 5 m / 2.5 m
Hauteur de montage min./max./recommended:	IP20 / Classe II
Niveau de protection:	IK05
Résistance aux chocs:	-25 °C à +50 °C
Température ambiante:	Polycarbonate, résistant aux UV
Boîtier:	blanc mat, similaire RAL9010
Couleur du matériau:	

Canal 1 (commande de l'éclairage)

Puissance:	2300 W, cos φ = 1 1150 VA, cos φ = 0.5 300 W LED, minimum runtime > 5 min courant d'appel max. I _p (20 ms) = 165 A courant d'appel max. I _p (200 μ s) = 800 A
Type de contact:	1x μ -Contact, Contact type NO avec contact tungstène en amont
Sortie variateur:	1-10 V DC, jusqu'à 50 ballasts électroniques
Durée de temporisation:	1 min - 30 min
Valeur de consigne de luminosité:	10 - 2000 Lux
Mesure de la lumière:	Mesurage de la lumière mixte

Informations sur les produits

Détecteur de présence pour une régulation de l'éclairage en fonction de la lumière du jour

Interface 1 - 10 V pour la commande de ballasts électroniques analogiques à gradation

Canal de commutation supplémentaire pour la fonction suivante:

Cut-Off (arrêt complet des ballasts pour éviter les pertes en attente)

Fonction de lumière d'orientation

Possibilité de commutation et de variation manuelles par bouton-poussoir

Version appareil maître

Extension de la portée de détection possible par appareils esclaves

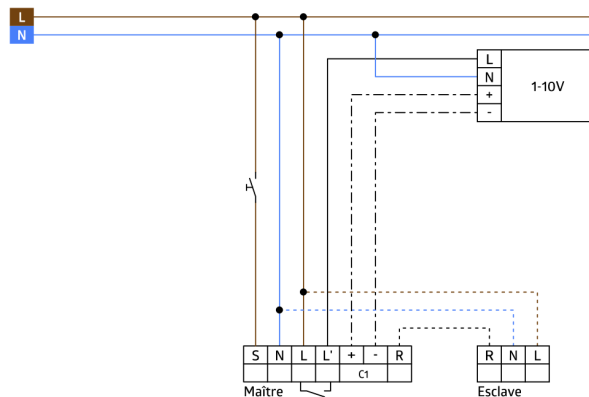
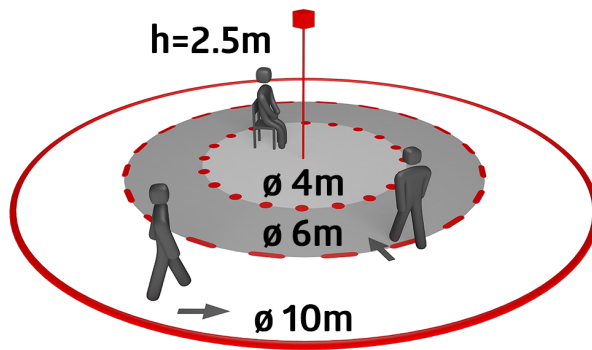
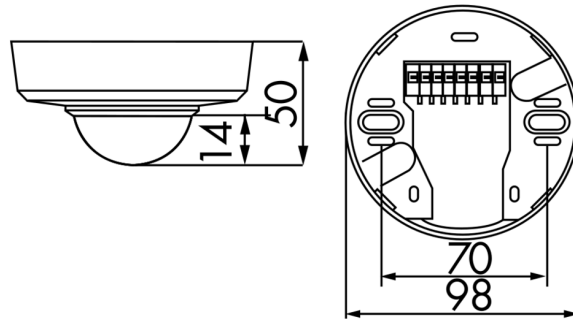
D'autres fonctions sont programmables avec une télécommande optionnelle

Relais avec précontact en tungstène, optimisé pour charges led

Eviter les pertes en veille du système d'éclairage conformément à EnEV DIN V 18599-4

Domaines d'application :

zones d'entrée, corridors / voies de circulation, petits bureaux, bureaux en espace ouvert, salles de conférence, salles de classe / salles de séminaire



Accessoires



RC-Filtre Anti-Arc
Ref.: 10880

Tension: 230 V AC ±10%
Dimensions: 38 x 12 x 26 mm
Niveau de protection: IP20 / Classe II



Mini-RC-Filtre Anti-Arc
Ref.: 10882

Tension: 230 V AC ±10%
Dimensions: 50 x 23 x 8 mm
Niveau de protection: IP20 / Classe II



Adaptateur BLE-IR
Ref.: 93067

Dimensions: 40 x 55 x 103 mm
Couleur du matériau: noir
Fréquence: 2.4 GHz bande ISM, GFSK
0.2 dBm + 5.3 dBi = 5.5 dBm



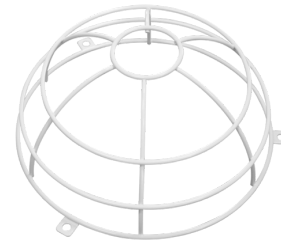
IR-PDim
Ref.: 92200

Batterie: 3.0 V Lithium CR2032
(compris dans la livraison)
Dimensions: 80 x 60 x 8 mm
Couleur du matériau: -



IR-PD-DIM-Mini
Ref.: 92098

Batterie: 3.0 V Lithium CR2032
(compris dans la livraison)
Dimensions: 57 x 35 x 7 mm
Couleur du matériau: -



Panier de protection BSK (Ø 200 x 90 mm)
Ref.: 92199

Dimensions: Ø 200 x 90 mm
Résistance aux chocs: IK09
Boîtier: panier en acier revêtu



Socle AP IP54 pour PD2- / PD4-AP
Ref.: 92161

Dimensions: Ø 100 x 15 mm
Niveau de protection: IP54
Boîtier: Polycarbonate, résistant aux UV



Support mural PD4-AP
Ref.: 92441

Dimensions: 130 x 100 x 53 mm
Boîtier: Polycarbonate, résistant aux UV
Couleur du matériau: blanc



Kit de montage pendulaire PD2/3/4 AP
Ref.: 93179

Dimensions: 1 : Ø 113 x 79 mm, 2 : Ø 113 x 34 mm
Boîtier: Polycarbonate, résistant aux UV
Couleur du matériau: blanc, similaire RAL9010