

**B.E.G.****LUXOMAT®**

## PD2-M-2C-12-48V-RR-FP Set 92306-92199

- Tension: 12 - 48 V AC / DC
- Dimensions: **Ø 200 x 90 mm (92199)**
- Puissance interne: < 1 W

### Domaines d'application

- corridors / voies de circulation
- toilettes
- entrepôts / salles techniques
- petits bureaux
- bureaux en espace ouvert
- salles de conférence

### Données de commande

Désignation	Couleur	Ref.
PD2-M-2C-12-48V-RR-FP	blanc	92306
Panier de protection BSK (Ø 200 x 90 mm)	blanc	92199

## Données techniques

Tension:	12 - 48 V AC / DC
Dimensions:	<b>Ø 200 x 90 mm (92199)</b>
Puissance interne:	< 1 W
Angle de détection:	horizontal 360° (Montage plafond) max. Ø 10 m transversale max. Ø 6 m frontale
Portée:	max. Ø 4 m Activité assise
Surface contrôlée pour une approche tangentielle:	78 m <sup>2</sup> / 2.5 m Hauteur de fixation
Hauteur de montage min./max./recommended:	2 m / 5 m / 2.5 m
Niveau de protection:	IP20 / Classe II
Résistance aux chocs:	<b>IK09 (92199)</b>
Température ambiante:	-25 °C à +50 °C
Boîtier:	<b>Polycarbonate, résistant aux UV + panier en acier revêtu (92199)</b>
Couleur du matériau:	blanc mat, similaire RAL9010

### Canal 1 (commande de l'éclairage, libre de potentiel)

Puissance:	0.1 A; $\cos \varphi = 1$ avec Reed-Relais
Type de contact:	1x $\mu$ -Contact, sec Contact type NO
Durée de temporisation:	15 s - 30 min, Impulsion
Valeur de consigne de luminosité:	10 - 2000 Lux

### Canal 2 (Commande d'auxiliaires contact libre de potentiel)

Puissance:	0.1 A; $\cos \varphi = 1$ avec Reed-Relais
Type de contact:	1x $\mu$ -Contact, sec Contact type NO
Durée de temporisation:	5 min - 120 min, Impulsion d'alarme, Impulsion
Mesure de la lumière:	Mesurage de la lumière mixte

## Informations sur les produits

Set : PD2-M-2C-12-48V-RR-FP + Panier de protection BSK (Ø 200 x 90 mm) blanc

Détecteur de présence pour une tension d'alimentation de 12-48 V

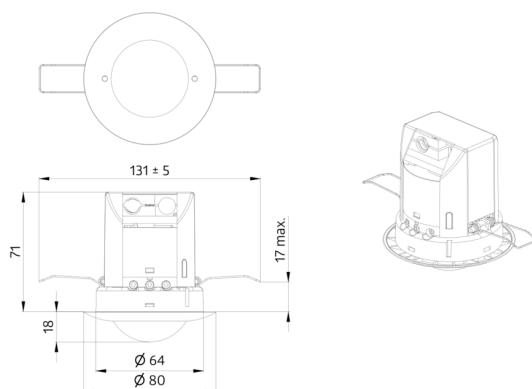
Deux canaux libre de potentiel

Possibilité de l'utilisation comme appareil maître ou appareil esclave

Possibilité de commutation manuelle par bouton-poussoir

D'autres fonctions sont programmables avec une télécommande optionnelle

Réglages d'usine 10 min et 500 Lux (CVC 15 min)



## Article de la Set

Pour obtenir le bundle conformément à la spécification technique, veuillez commander les articles mentionnés.



**PD2-M-2C-12-48V-RR-FP**  
Ref.: 92306

Tension: 12 – 48 V AC / DC  
Dimensions: Ø 80 x 85 mm  
Puissance interne: < 1 W



**Panier de protection BSK (Ø 200 x 90 mm)**  
Ref.: 92199

Dimensions: Ø 200 x 90 mm  
Résistance aux chocs: IK09  
Boîtier: panier en acier revêtu