

**B.E.G.****LUXOMAT®**

## PD2-M-2C-12-48V-3A-FP Set 92164-93085

- Tension: 12 - 48 V AC / DC
- Dimensions: Ø 80 x 85 mm
- Puissance interne: < 1 W

### Domaines d'application

- corridors / voies de circulation
- toilettes
- entrepôts / salles techniques
- petits bureaux
- bureaux en espace ouvert
- salles de conférence

### Données de commande

Désignation	Couleur	Ref.
PD2-M-2C-12-48V-3A-FP	blanc	92164
Collerette PD2/PD3 FP		93085

## Données techniques

Tension:	12 - 48 V AC / DC
Dimensions:	Ø 80 x 85 mm
Puissance interne:	< 1 W
Angle de détection:	horizontal 360° (Montage plafond)
Portée:	max. Ø 10 m transversale max. Ø 6 m frontale max. Ø 4 m
Surface contrôlée pour une approche tangentielle:	Activité assise 78 m <sup>2</sup> / 2.5 m
Hauteur de montage min./max./recommended:	Hauteur de fixation 2 m / 5 m / 2.5 m
Niveau de protection:	IP20 / Classe II
Résistance aux chocs:	IK05
Température ambiante:	-25 °C à +50 °C
Boîtier:	Polycarbonate, résistant aux UV
Couleur du matériau:	<b>noir foncé brillant, similaire RAL9005 (93085)</b>

### Canal 1 (commande de l'éclairage, libre de potentiel)

Puissance:	3 A; cos $\varphi$ = 1
Type de contact:	1x $\mu$ -Contact, sec Contact type NO
Durée de temporisation:	15 s - 30 min, Impulsion
Valeur de consigne de luminosité:	10 - 2000 Lux

### Canal 2 (Commande d'auxiliaires contact libre de potentiel)

Puissance:	3 A; cos $\varphi$ = 1
Type de contact:	1x $\mu$ -Contact, sec Contact type NO
Durée de temporisation:	5 min - 120 min, Impulsion d'alarme, Impulsion
Mesure de la lumière:	Mesurage de la lumière mixte

## Informations sur les produits

Set : PD2-M-2C-12-48V-3A-FP + Colerette PD2/PD3 FP noir foncé brillant, similaire RAL9005

Détecteur de présence pour une tension d'alimentation de 12-48 V

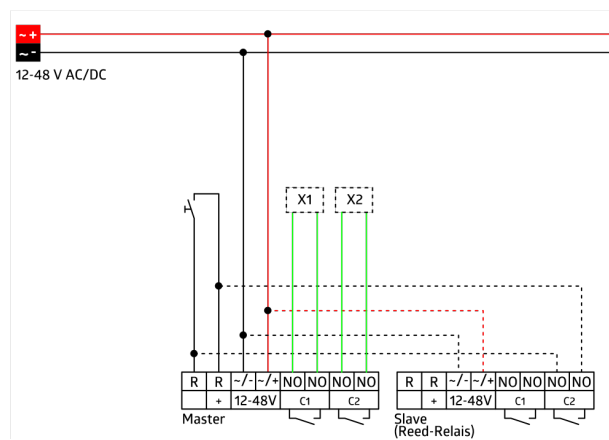
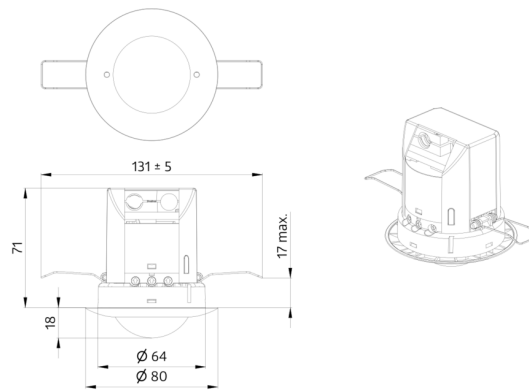
Deux canaux libre de potentiel

Possibilité de l'utilisation comme appareil maître ou appareil esclave

Possibilité de commutation manuelle par bouton-poussoir

D'autres fonctions sont programmables avec une télécommande optionnelle

Réglages d'usine 10 min et 500 Lux (CVC 15 min)



## Article de la Set

Pour obtenir le bundle conformément à la spécification technique, veuillez commander les articles mentionnés.



**PD2-M-2C-12-48V-3A-FP**  
Ref.: 92164

Tension: 12 – 48 V AC / DC  
Dimensions: Ø 80 x 85 mm  
Puissance interne: < 1 W



**Collerette PD2/PD3 FP**  
Ref.: 93085

Dimensions: Ø 84 x 9 mm  
Boîtier: Polycarbonate, résistant aux UV  
Couleur du matériau: noir foncé brillant, similaire RAL9005