

B.E.G.**LUXOMAT®**

PD11-M-1C-FLAT-FP

92583 EAN: 4007529925834

- Tension: 110 - 240 V AC 50 / 60 Hz
- Dimensions: Ø 52 x 60 mm
- Puissance interne: env. 0.3 W

Domaines d'application

- zones d'entrée
- petits bureaux
- corridors / voies de circulation
- escaliers
- bureaux en espace ouvert
- salles de conférence

Données de commande

Désignation	Couleur	Ref.
PD11-M-1C-FLAT-FP	blanc	92583

Accessoires

Désignation	Couleur	Ref.
RC-Filtre Anti-Arc	blanc	10880
Mini-RC-Filtre Anti-Arc		10882
Adapter BLE-IR	noir	93067
IR-PD-1C	-	92520
IR-PD-1C-E	-	92077
IR-PD-Mini	-	92159
Adaptateur EN kit / PD11	blanc	92833
Collerette PD11 (52 mm)	noir	92537
Collerette PD11	blanc	92692
Cadre à clipser design carré PD11-FP	blanc	92994

Données techniques

Tension:	110 - 240 V AC 50 / 60 Hz
Dimensions:	Ø 52 x 60 mm
Puissance interne:	env. 0.3 W
Angle de détection:	horizontal 360° (Montage plafond) max. Ø 9 m transversale max. Ø 6 m frontale max. Ø 3 m
Portée:	Activité assise 63 m ² / 2.5 m
Surface contrôlée pour une approche tangentielle:	Hauteur de fixation
Hauteur de montage min./max./recommended:	2 m / 5 m / 2.5 m
Niveau de protection:	IP20 / Classe II
Résistance aux chocs:	IK02
Température ambiante:	-25 °C à +50 °C
Boîtier:	Polycarbonate, résistant aux UV
Couleur du matériau:	blanc mat, similaire RAL9010

Canal 1 (commande de l'éclairage)

Puissance:	2300 W, cos φ = 1 1150 VA, cos φ = 0.5 800 W LED courant d'appel max. I _p (20 ms) = 165 A courant d'appel max. I _p (200 μ s) = 800 A
Type de contact:	1x μ -Contact, Contact type NO avec contact tungstène en amont
Durée de temporisation:	5 min - 30 min, Impulsion
Seuil d'enclenchement:	20 - 2000 Lux
Mesure de la lumière:	Mesurage de la lumière mixte

Informations sur les produits

Détecteur de présence particulièrement plat sans section de puissance supplémentaire

Hauteur de montage visible de seulement 0,85 mm

Un canal pour la commutation de l'éclairage

Possibilité de commutation manuelle par bouton-poussoir

Commande facile par télécommande requise

Version appareil maître

Extension de la portée de détection possible par appareils esclaves

Bornes à ressort pour la mise en place facile et rapide dans des plafonds suspendus

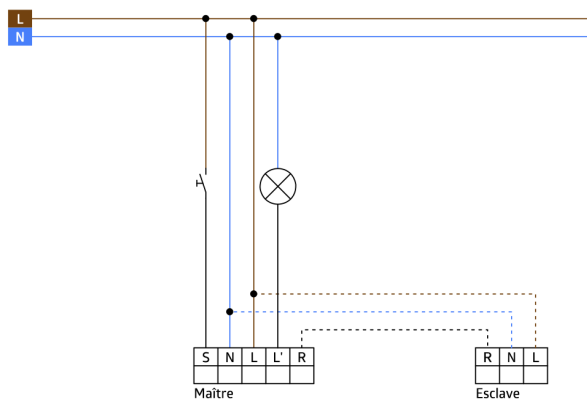
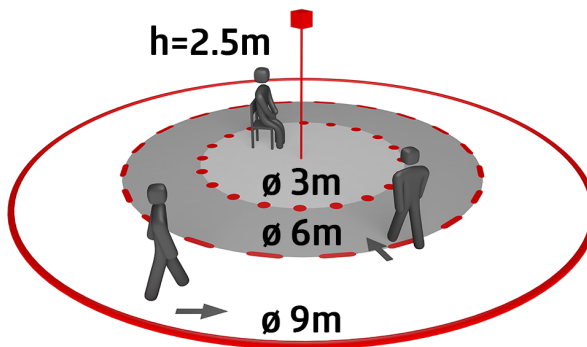
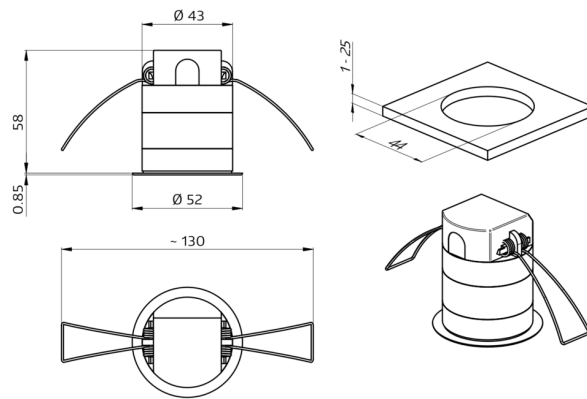
Obturateurs et bague de serrage incluses pour le montage dans les luminaires

Avec des accessoires pour le montage encastré dans le plafond et le béton apparent.

Réglages d'usine 10 min et 500 Lux

Domaines d'application :

zones d'entrée, petits bureaux, corridors / voies de circulation, escaliers, bureaux en espace ouvert, salles de conférence



Accessoires



RC-Filtre Anti-Arc
Ref.: 10880

Tension: 230 V AC $\pm 10\%$
Dimensions: 38 x 12 x 26 mm
Niveau de protection: IP20 / Classe II



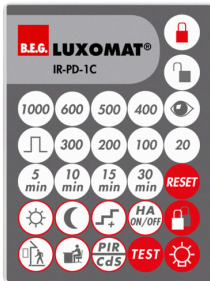
Mini-RC-Filtre Anti-Arc
Ref.: 10882

Tension: 230 V AC $\pm 10\%$
Dimensions: 50 x 23 x 8 mm
Niveau de protection: IP20 / Classe II



Adapter BLE-IR
Ref.: 93067

Dimensions: 40 x 55 x 103 mm
Couleur du matériau: noir
Fréquence: 2.4 GHz bande ISM, GFSK
0.2 dBm + 5.3 dBi = 5.5 dBm



IR-PD-1C
Ref.: 92520

Batterie: 3.0 V Lithium CR2032
(compris dans la livraison)
Dimensions: 80 x 60 x 8 mm
Couleur du matériau: -



IR-PD-1C-E
Ref.: 92077

Batterie: 3.0 V Lithium CR2032
(compris dans la livraison)
Dimensions: 80 x 60 x 8 mm
Couleur du matériau: -



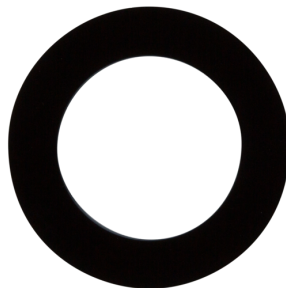
IR-PD-Mini
Ref.: 92159

Batterie: 3.0 V Lithium CR2032
(compris dans la livraison)
Dimensions: 57 x 35 x 7 mm
Couleur du matériau: -



Adaptateur EN kit / PD11
Ref.: 92833

Dimensions: \varnothing 104 mm
Couleur du matériau: blanc



Collerette PD11 (52 mm)
Ref.: 92537

Dimensions: \varnothing 52 x 3 mm
Boîtier: Polycarbonate, résistant
aux UV
Couleur du matériau: noir, similaire
RAL9005



Collerette PD11
Ref.: 92692

Dimensions: \varnothing 100 x 3 mm
Boîtier: Polycarbonate, résistant aux
UV
Couleur du matériau: blanc mat,
similaire RAL9010



**Cadre à clipser design carré PD11-
FP**

Ref.: 92994

Dimensions: 54 x 54 x 2.6 mm

Boîtier: Polycarbonate, résistant aux UV

Couleur du matériau: blanc mat,
similaire RAL9010