

B.E.G.**LUXOMAT[®]net**

PD11-DALI-LINK-FLAT-FP Set 93068-92833-92537

- Tension: par le DALI Bus, max. 22.5 V DC
- Dimensions: **Ø 52 x 48 mm + Ø 104 mm (92833) + Ø 52 x 3 mm (92537)**
- Réglages: PBM-DALI-LINK-4W-BLE + Smartphones avec DALI-LINK App (iOS / Android)

Données de commande

Désignation	Couleur	Ref.
PD11-DALI-LINK-FLAT-FP	blanc	93068
Adaptateur EN kit / PD11	blanc	92833
Collerette PD11 (52 mm)	noir	92537

Données techniques

Tension:	par le DALI Bus, max. 22.5 V DC
Dimensions:	Ø 52 x 48 mm + Ø 104 mm (92833) + Ø 52 x 3 mm (92537)
Réglages:	PBM-DALI-LINK-4W-BLE + Smartphones avec DALI-LINK App (iOS / Android)
Absorption de courant:	4 mA
Puissance interne:	0.1 W
Angle de détection:	horizontal 360° (Montage plafond) max. Ø 9 m transversale max. Ø 6 m frontale max. Ø 3 m Activité assise
Portée:	
Surface contrôlée pour une approche tangentielle:	63 m ² / 2.5 m Hauteur de fixation
Hauteur de montage min./max./recommended:	2 m / 5 m / 2.5 m
Niveau de protection:	IP20 / Classe II
Résistance aux chocs:	IK02
Température ambiante:	-25 °C à +50 °C
Boîtier:	Polycarbonate, résistant aux UV
Couleur du matériau:	noir, similaire RAL9005 (92537)
Connexions et câbles:	0.5 - 2.5 mm ² pour conducteurs rigides
Durée de temporisation:	1 s - 120 min
Lumière d'orientation:	5 - 100 % / 1 min - 120 min / ∞
Valeur de consigne de luminosité:	10 - 2500 Lux

Informations sur les produits

Set : PD11-DALI-LINK-FLAT-FP + Adaptateur EN kit / PD11 blanc + Colerette PD11 (52 mm) noir, similaire RAL9005

Multicapteur DALI particulièrement plats avec une hauteur de montage visible de seulement 0,85 mm

Alimentation via bus DALI

Intégration transparente dans le système de régulation de l'éclairage B.E.G. DALI LUXOMAT®net DALI-LINK en tant que concept modulaire multimaître

Fonctionnement maître-esclave pour étendre la zone de détection

Mesure de la lumière mixte au moyen d'un capteur de lumière interne

Mode de fonctionnement automatique, semi-automatique ou interrupteur crépusculaire

Réglage ou sortie de commutation en fonction de la lumière ambiante

Lumière Guidée, Soft Start PLUS, Lumière de balisage PLUS

Fonctionnement immédiat pour simple contrôle d'installation

La fonctionnalité complète ne peut être activée qu'avec les accessoires de la gamme de produits B.E.G. LUXOMAT®net DALI-LINK

Bornes à ressort pour la mise en place facile et rapide dans des plafonds suspendus

Obturateurs et bague de serrage incluses pour le montage dans les luminaires

Montage encastré au moyen de l'accessoire 92833, montage en apparent au moyen des accessoires 92833 et 92121

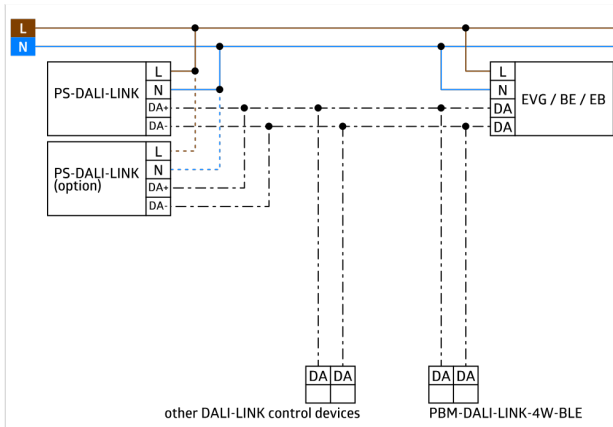
Cet article est un composant d'un système de commande d'éclairage de B.E.G. qui supporte l'utilisation d'appareillages DALI (luminaires, relais) d'autres fabricants

L'utilisation de contrôleurs d'application DALI d'autres fabricants n'est pas supportée

L'utilisation d'appareils d'entrée DALI (capteurs, boutons-poussoirs) d'autres fabricants n'est pas supportée

Des composants système supplémentaires (matériel) de B.E.G. sont nécessaires

Un logiciel supplémentaire gratuit de B.E.G. est nécessaire



Article de la Set

Pour obtenir le bundle conformément à la spécification technique, veuillez commander les articles mentionnés.



PD11-DALI-LINK-FLAT-FP

Ref.: 93068

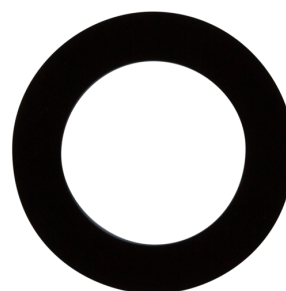
Tension: par le DALI Bus, max. 22.5 V DC
Dimensions: Ø 52 x 48 mm
Réglages: PBM-DALI-LINK-4W-BLE +
Smartphones avec DALI-LINK App (iOS / Android)



Adaptateur EN kit / PD11

Ref.: 92833

Dimensions: Ø 104 mm
Couleur du matériau: blanc



Collerette PD11 (52 mm)

Ref.: 92537

Dimensions: Ø 52 x 3 mm
Boîtier: Polycarbonate, résistant aux UV
Couleur du matériau: noir, similaire RAL9005