



PD11-BMS-FLAT-FP DALI-2 Set 93542-92833-92537

DALI-2 (BMS) : capteur PIR multifonction avec détection à 360° et portée allant jusqu'à 9 m de diamètre (63 m²), périphérique d'entrée DALI-2

Données de commande

Désignation	Couleur	Ref.
PD11-BMS-FLAT-FP DALI-2	blanc	93542
Adaptateur EN kit / PD11	blanc	92833
Collerette PD11 (52 mm)	noir	92537

Données techniques

Tension:	par le DALI Bus, max. 22.5 V DC Ø 52 x 48 mm + Ø 104 mm (92833) + Ø 52 x 3 mm (92537)
Dimensions:	via bus DALI via application supportant les multi-capteurs DALI selon IEC62386 parties 101, 103, 303 et 304
Réglages:	7 mA
Absorption de courant:	200 ms
Temps de stabilisation:	horizontal 360° (Montage plafond)
Angle de détection:	max. Ø 9 m transversale max. Ø 6 m frontale max. Ø 3 m Activité assise
Portée:	63 m ² / 2.5 m Hauteur de fixation
Surface contrôlée pour une approche tangentielle:	2 m / 5 m / 2.5 m
Hauteur de montage min./max./recommended:	IP20 / Classe II
Niveau de protection:	IK02
Résistance aux chocs:	0 - 4095 Lux, Mesurage de la lumière mixte
Évaluation de la luminosité:	-25 °C à +50 °C
Température ambiante:	Polycarbonate, résistant aux UV
Boîtier:	noir, similaire RAL9005 (92537)
Couleur du matériau:	

Informations sur les produits

Set : PD11-BMS-FLAT-FP DALI-2 + Adaptateur EN kit / PD11 blanc + Colletterie PD11 (52 mm) noir, similaire RAL9005

Multisenseur DALI-2 particulièrement plat (input device) avec une hauteur visible de seulement 0,85 mm

Produit certifié DALI-2

Alimentation via bus DALI

Technologie DALI Multimaster selon IEC 62386, partie 103

La section 0 fournit des informations sur l'attribution des locaux et la détection de mouvement sur le bus DALI selon IEC 62386 partie 303.

La section 1 fournit les valeurs LUX sur le bus DALI selon CEI 62386 partie 304.

Le paramétrage est possible par l'intermédiaire d'un contrôleur d'application multi-maîtres provenant de n'importe quel fabricant. Ce contrôleur doit être compatible avec la norme IEC 62386 parties 101/103/303/304.

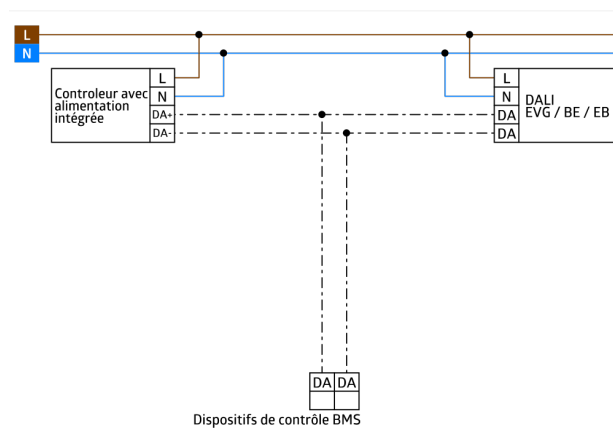
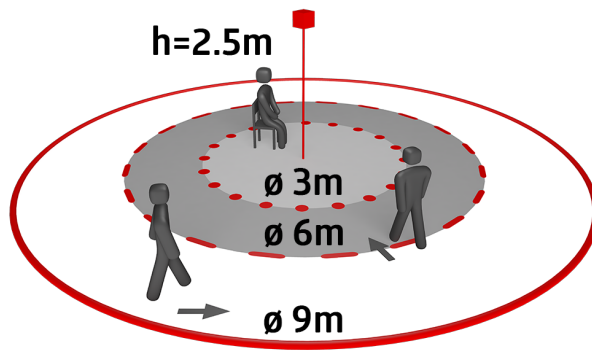
Bornes à ressort pour la mise en place facile et rapide dans des plafonds suspendus

Obturateurs et bague de serrage incluses pour le montage dans les luminaires

Avec des accessoires pour le montage encastré dans le plafond et le béton apparent.

Adaptation individuelle de la sensibilité des capteurs PIR

Les leds d'état peuvent être activées / désactivées



Article de la Set

Pour obtenir le bundle conformément à la spécification technique, veuillez commander les articles mentionnés.



PD11-BMS-FLAT-FP DALI-2

Ref.: 93542

Tension: par le DALI Bus, max. 22.5 V DC

Dimensions: Ø 52 x 48 mm

Réglages: via bus DALI via application supportant les multi-capteurs DALI selon IEC62386 parties 101, 103, 303 et 304

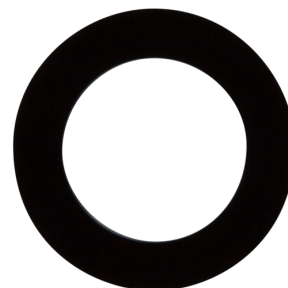


Adaptateur EN kit / PD11

Ref.: 92833

Dimensions: Ø 104 mm

Couleur du matériau: blanc



Collerette PD11 (52 mm)

Ref.: 92537

Dimensions: Ø 52 x 3 mm

Boîtier: Polycarbonate, résistant aux UV

Couleur du matériau: noir, similaire RAL9005