

**B.E.G.****LUXOMAT® net**

## PD11-BMS-FLAT-FP DALI-2 Set 93542-92833

DALI-2 (BMS) : capteur PIR multifonction avec détection à 360° et portée allant jusqu'à 9 m de diamètre (63 m<sup>2</sup>), périphérique d'entrée DALI-2

### Données de commande

Désignation	Couleur	Ref.
PD11-BMS-FLAT-FP DALI-2	blanc	93542
Adaptateur EN kit / PD11	blanc	92833

## Données techniques

Tension:	par le DALI Bus, max. 22.5 V DC
Dimensions:	<b>Ø 52 x 48 mm + Ø 104 mm (92833)</b> via bus DALI via application supportant les multi-capteurs DALI selon IEC62386 parties 101, 103, 303 et 304
Réglages:	
Absorption de courant:	7 mA
Temps de stabilisation:	200 ms
Angle de détection:	horizontal 360° (Montage plafond)
Portée:	max. Ø 9 m transversale max. Ø 6 m frontale max. Ø 3 m Activité assise
Surface contrôlée pour une approche tangentielle:	63 m <sup>2</sup> / 2.5 m Hauteur de fixation
Hauteur de montage min./max./recommended:	2 m / 5 m / 2.5 m
Niveau de protection:	IP20 / Classe II
Résistance aux chocs:	IK02
Évaluation de la luminosité:	0 - 4095 Lux, Mesurage de la lumière mixte
Température ambiante:	-25 °C à +50 °C
Boîtier:	Polycarbonate, résistant aux UV
Couleur du matériau:	blanc mat, similaire RAL9010

## Informations sur les produits

Set : PD11-BMS-FLAT-FP DALI-2 + Adaptateur EN kit / PD11 blanc

Multisenseur DALI-2 particulièrement plat (input device) avec une hauteur visible de seulement 0,85 mm

Produit certifié DALI-2

Alimentation via bus DALI

Technologie DALI Multimaster selon IEC 62386, partie 103

La section 0 fournit des informations sur l'attribution des locaux et la détection de mouvement sur le bus DALI selon IEC 62386 partie 303.

La section 1 fournit les valeurs LUX sur le bus DALI selon CEI 62386 partie 304.

Le paramétrage est possible par l'intermédiaire d'un contrôleur d'application multi-maîtres provenant de n'importe quel fabricant. Ce contrôleur doit être compatible avec la norme IEC 62386 parties 101/103/303/304.

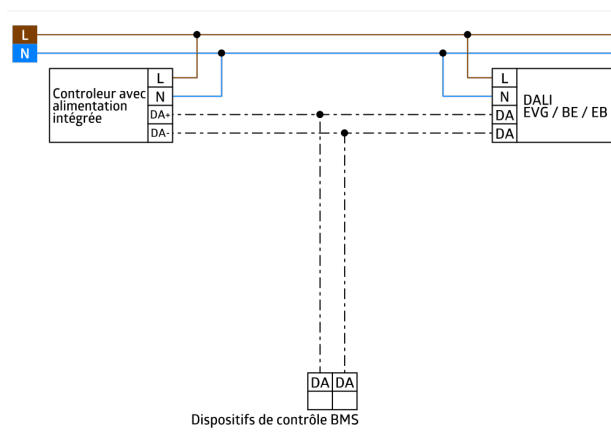
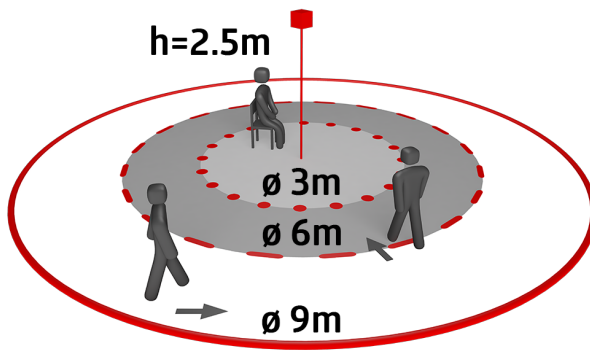
Bornes à ressort pour la mise en place facile et rapide dans des plafonds suspendus

Obturateurs et bague de serrage incluses pour le montage dans les luminaires

Avec des accessoires pour le montage encastré dans le plafond et le béton apparent.

Adaptation individuelle de la sensibilité des capteurs PIR

Les leds d'état peuvent être activées / désactivées



## Article de la Set

Pour obtenir le bundle conformément à la spécification technique, veuillez commander les articles mentionnés.



### **PD11-BMS-FLAT-FP DALI-2**

Ref.: 93542

Tension: par le DALI Bus, max. 22.5 V DC

Dimensions: Ø 52 x 48 mm

Réglages: via bus DALI via application supportant les multi-capteurs DALI selon IEC62386 parties 101, 103, 303 et 304



### **Adaptateur EN kit / PD11**

Ref.: 92833

Dimensions: Ø 104 mm

Couleur du matériau: blanc