



PD11-BMS-FLAT-FP DALI-2 Set 93542-92537

DALI-2 (BMS) : capteur PIR multifonction avec détection à 360° et portée allant jusqu'à 9 m de diamètre (63 m²), périphérique d'entrée DALI-2

Données de commande

Désignation	Couleur	Ref.
PD11-BMS-FLAT-FP DALI-2	blanc	93542
Collerette PD11 (52 mm)	noir	92537

Données techniques

Tension:	par le DALI Bus, max. 22.5 V DC
Dimensions:	Ø 52 x 48 mm + Ø 52 x 3 mm (92537)
Réglages:	via bus DALI via application supportant les multi-capteurs DALI selon IEC62386 parties 101, 103, 303 et 304
Absorption de courant:	7 mA
Temps de stabilisation:	200 ms
Angle de détection:	horizontal 360° (Montage plafond)
Portée:	max. Ø 9 m transversale max. Ø 6 m frontale max. Ø 3 m Activité assise
Surface contrôlée pour une approche tangentielle:	63 m ² / 2.5 m Hauteur de fixation
Hauteur de montage min./max./recommended:	2 m / 5 m / 2.5 m
Niveau de protection:	IP20 / Classe II
Résistance aux chocs:	IK02
Évaluation de la luminosité:	0 - 4095 Lux, Mesurage de la lumière mixte
Température ambiante:	-25 °C à +50 °C
Boîtier:	Polycarbonate, résistant aux UV
Couleur du matériau:	noir, similaire RAL9005 (92537)

Informations sur les produits

Set : PD11-BMS-FLAT-FP DALI-2 + Colletterie PD11
(52 mm) noir, similaire RAL9005

Multisenseur DALI-2 particulièrement plat (input device) avec
une hauteur visible de seulement 0,85 mm

Produit certifié DALI-2

Alimentation via bus DALI

Technologie DALI Multimaster selon IEC 62386, partie 103

La section 0 fournit des informations sur l'attribution des
locaux et la détection de mouvement sur le bus DALI selon
IEC 62386 partie 303.

La section 1 fournit les valeurs LUX sur le bus DALI selon CEI
62386 partie 304.

Le paramétrage est possible par l'intermédiaire d'un
contrôleur d'application multi-maîtres provenant de n'importe
quel fabricant. Ce contrôleur doit être compatible avec la
norme IEC 62386 parties 101/103/303/304.

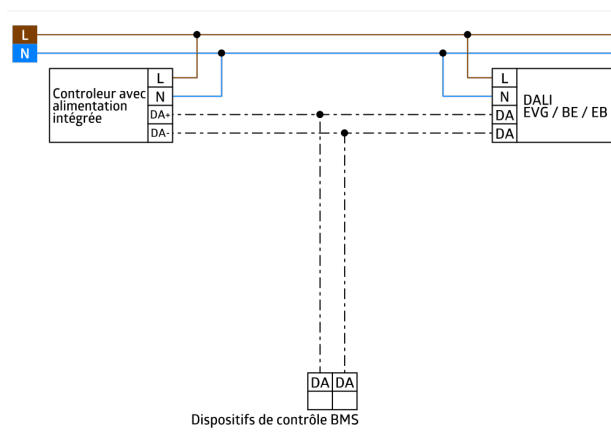
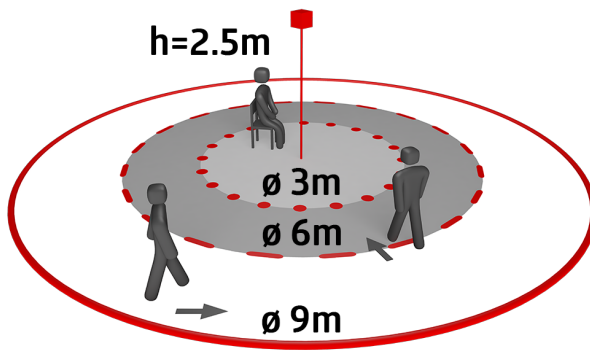
Bornes à ressort pour la mise en place facile et rapide dans
des plafonds suspendus

Obturbateurs et bague de serrage incluses pour le montage
dans les luminaires

Avec des accessoires pour le montage encastré dans le
plafond et le béton apparent.

Adaptation individuelle de la sensibilité des capteurs PIR

Les leds d'état peuvent être activées / désactivées



Article de la Set

Pour obtenir le bundle conformément à la spécification technique, veuillez commander les articles mentionnés.



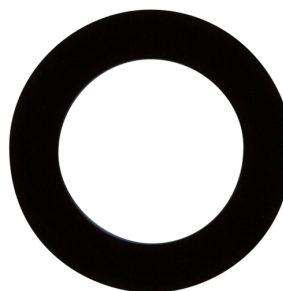
PD11-BMS-FLAT-FP DALI-2

Ref.: 93542

Tension: par le DALI Bus, max. 22.5 V DC

Dimensions: Ø 52 x 48 mm

Réglages: via bus DALI via application supportant les multi-capteurs DALI selon IEC62386 parties 101, 103, 303 et 304



Collerette PD11 (52 mm)

Ref.: 92537

Dimensions: Ø 52 x 3 mm

Boîtier: Polycarbonate, résistant aux UV

Couleur du matériau: noir, similaire RAL9005