

B.E.G.**LUXOMAT[®]net**

PD11-BMS-FLAT-FP DALI-2

93542 EAN: 4007529935420

- Tension: par le DALI Bus, max. 22.5 V DC
- Dimensions: Ø 52 x 48 mm
- Réglages: via bus DALI via application supportant les multi-capteurs DALI selon IEC62386 parties 101, 103, 303 et 304

Données de commande

Désignation	Couleur	Ref.
PD11-BMS-FLAT-FP DALI-2	blanc	93542

Accessoires

Désignation	Couleur	Ref.
Adaptateur EN kit / PD11	blanc	92833
Collerette PD11 (52 mm)	noir	92537
Collerette PD11	blanc	92692
Cadre à clipser design carré PD11-FP	blanc	92994

Données techniques

Tension:	par le DALI Bus, max. 22.5 V DC
Dimensions:	Ø 52 x 48 mm via bus DALI via application supportant les multi-capteurs DALI selon IEC62386 parties 101, 103, 303 et 304
Réglages:	
Absorption de courant:	7 mA
Temps de stabilisation:	200 ms
Angle de détection:	horizontal 360° (Montage plafond) max. Ø 9 m transversale max. Ø 6 m frontale max. Ø 3 m Activité assise
Portée:	
Surface contrôlée pour une approche tangentielle:	63 m ² / 2.5 m Hauteur de fixation
Hauteur de montage min./max./recommended:	2 m / 5 m / 2.5 m
Niveau de protection:	IP20 / Classe II
Résistance aux chocs:	IK02
Évaluation de la luminosité:	0 - 4095 Lux, Mesurage de la lumière mixte
Température ambiante:	-25 °C à +50 °C
Boîtier:	Polycarbonate, résistant aux UV
Couleur du matériau:	blanc mat, similaire RAL9010

Informations sur les produits

Multisenseur DALI-2 particulièrement plat (input device) avec une hauteur visible de seulement 0,85 mm

Produit certifié DALI-2

Alimentation via bus DALI

Technologie DALI Multimaster selon IEC 62386, partie 103

La section 0 fournit des informations sur l'attribution des locaux et la détection de mouvement sur le bus DALI selon IEC 62386 partie 303.

La section 1 fournit les valeurs LUX sur le bus DALI selon CEI 62386 partie 304.

Le paramétrage est possible par l'intermédiaire d'un contrôleur d'application multi-maîtres provenant de n'importe quel fabricant. Ce contrôleur doit être compatible avec la norme IEC 62386 parties 101/103/303/304.

Bornes à ressort pour la mise en place facile et rapide dans des plafonds suspendus

Obturateurs et bague de serrage incluses pour le montage dans les luminaires

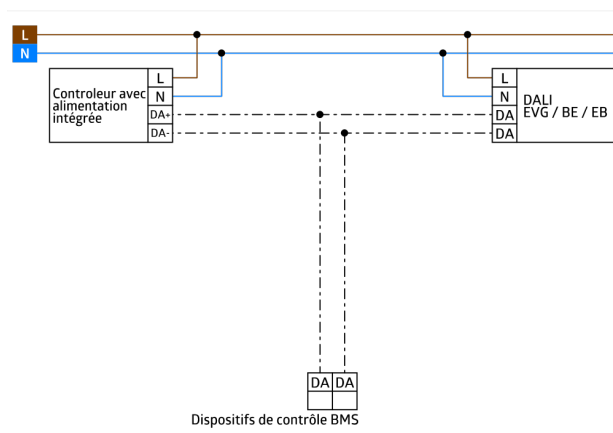
Avec des accessoires pour le montage encastré dans le plafond et le béton apparent.

Adaptation individuelle de la sensibilité des capteurs PIR

Les leds d'état peuvent être activées / désactivées

Domaines d'application :

parkings souterrains, zones d'entrée, corridors / voies de circulation, escaliers, petits bureaux, bureaux en espace ouvert, salles de conférence



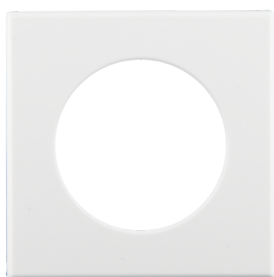
Accessoires



Adaptateur EN kit / PD11

Ref.: 92833

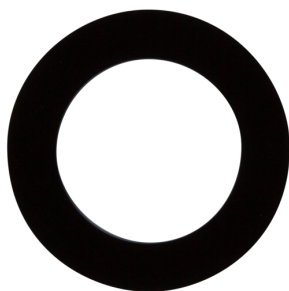
Dimensions: Ø 104 mm
Couleur du matériau: blanc



Cadre à clipser design carré PD11-FP

Ref.: 92994

Dimensions: 54 x 54 x 2.6 mm
Boîtier: Polycarbonate, résistant aux UV
Couleur du matériau: blanc mat, similaire RAL9010



Collerette PD11 (52 mm)

Ref.: 92537

Dimensions: Ø 52 x 3 mm
Boîtier: Polycarbonate, résistant aux UV
Couleur du matériau: noir, similaire RAL9005



Collerette PD11

Ref.: 92692

Dimensions: Ø 100 x 3 mm
Boîtier: Polycarbonate, résistant aux UV
Couleur du matériau: blanc mat, similaire RAL9010