



## LC-Mini 120-BMS DALI-2 Set 93541-92467

- Tension: par le DALI Bus, max. 22.5 V DC
- Dimensions: **Ø 164 x 143 mm (92467)**
- Réglages: via bus DALI via application supportant les multi-capteurs DALI selon IEC62386 parties 101, 103, 303 et 304

### Données de commande

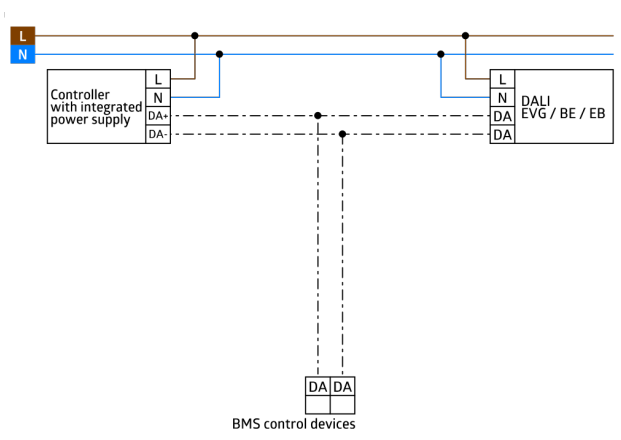
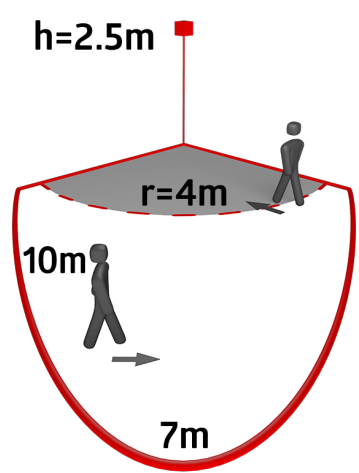
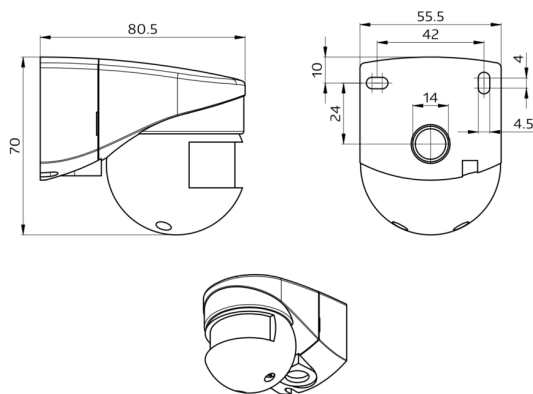
Désignation	Couleur	Ref.
LC-Mini 120-BMS DALI-2	blanc	93541
Panier de protection BSK (Ø 164 x 143 mm)	blanc	92467

## Données techniques

Tension:	par le DALI Bus, max. 22.5 V DC
Dimensions:	<b>Ø 164 x 143 mm (92467)</b>
Réglages:	via bus DALI via application supportant les multi-capteurs DALI selon IEC62386 parties 101, 103, 303 et 304
Absorption de courant:	7 mA
Temps de stabilisation:	200 ms
Puissance interne:	env. 0.5 W
Angle de détection:	horizontal 120° (Montage mural)
Portée:	max. 10 m transversale max. 4 m frontale
Surface contrôlée pour une approche tangentielle:	100 m <sup>2</sup> / 2.5 m Hauteur de fixation
Hauteur de montage min./max./recommended:	2 m / 3 m / 2.5 m
Niveau de protection:	IP44 / Classe II
Évaluation de la luminosité:	0 - 4095 Lux, Mesurage de la lumière mixte
Température ambiante:	-25 °C à +50 °C
Boîtier:	<b>Polycarbonate, résistant aux UV + panier en acier revêtu (92467)</b>
Couleur du matériau:	blanc mat, similaire RAL9010

## Informations sur les produits

Set : LC-Mini 120-BMS DALI-2 + Panier de protection  
BSK (Ø 164 x 143 mm) blanc



## Article de la Set

Pour obtenir le bundle conformément à la spécification technique, veuillez commander les articles mentionnés.



### **LC-Mini 120-BMS DALI-2**

Ref.: 93541

Tension: par le DALI Bus, max. 22.5 V DC

Dimensions: 80 x 70 x 55 mm

Réglages: via bus DALI via application supportant les multi-capteurs DALI selon IEC62386 parties 101, 103, 303 et 304



### **Panier de protection BSK (Ø 164 x 143 mm)**

Ref.: 92467

Dimensions: Ø 164 x 143 mm

Résistance aux chocs: IK09

Boîtier: panier en acier revêtu