

**B.E.G.****LUXOMAT®**

## LC-Click-N 140

91001 EAN: 4007529910014

- Tension: 110 - 240 V AC 50 / 60 Hz
- Dimensions: 103 x 78 x 84 mm
- Puissance interne: env. 0.4 W

### Domaines d'application

- espaces extérieurs (entrées / routes d'accès)
- places de parking
- parkings souterrains

### Données de commande

Désignation	Couleur	Ref.
LC-Click-N 140	blanc	91001

### Accessoires

Désignation	Couleur	Ref.
RC-Filtre Anti-Arc	blanc	10880
Mini-RC-Filtre Anti-Arc		10882
Panier de protection BSK (Ø 164 x 143 mm)	blanc	92467
Support de mât avec protection contre les intempéries	acier inoxydable	93220
Support mural avec protection contre les intempéries	blanc	93222
Support mural avec protection contre les intempéries	anthracite	93221
Obturateurs LC-Click-N		32699

## Données techniques

Tension:	110 - 240 V AC 50 / 60 Hz
Dimensions:	103 x 78 x 84 mm
Puissance interne:	env. 0.4 W
Angle de détection:	horizontal 140° (Montage mural)
Portée:	max. 12 m transversale max. 4 m frontale max. 2 m anti- reptation
Surface contrôlée pour une approche tangentielle:	170 m <sup>2</sup> / 2.5 m Hauteur de fixation
Hauteur de montage min./max./recommended:	2 m / 3 m / 2.5 m
Niveau de protection:	IP54 / Classe II
Résistance aux chocs:	IK04
Température ambiante:	-25 °C à +50 °C
Boîtier:	Polycarbonate, résistant aux UV
Couleur du matériau:	blanc mat, similaire RAL9010

### Canal 1 (commande de l'éclairage)

	1000 W, $\cos \varphi$ = 1
Puissance:	500 VA, $\cos \varphi$ = 0.5 400 W LED
Type de contact:	1x $\mu$ -Contact, Contact type NO
Durée de temporisation:	4 s - 20 min
Seuil d'enclenchement:	2 - 500 Lux

## Informations sur les produits

Détecteur de mouvement avec zone de détection de 140° et zone anti-reptation de 180°

Tête sphérique orientable

La zone de détection peut être limitée par des obturateurs

Commutation au passage par zéro

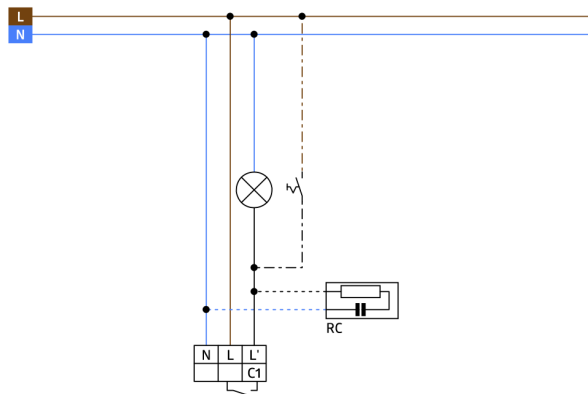
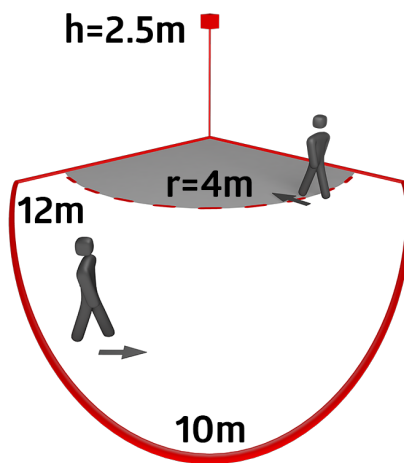
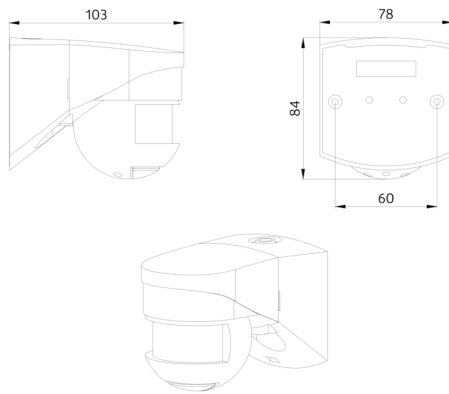
Montage simple par socle enfichable

Entrée de câble possible par le haut, par le bas et par l'arrière

Possibilité de montage sur des boîtiers encastrés standard

### Domaines d'application :

espaces extérieurs (entrées / routes d'accès), places de parking, parkings souterrains



## Accessoires



**RC-Filtre Anti-Arc**  
Ref.: 10880

Tension: 230 V AC ±10%  
Dimensions: 38 x 12 x 26 mm  
Niveau de protection: IP20 / Classe II



**Mini-RC-Filtre Anti-Arc**  
Ref.: 10882

Tension: 230 V AC ±10%  
Dimensions: 50 x 23 x 8 mm  
Niveau de protection: IP20 / Classe II



**Panier de protection BSK (Ø 164 x 143 mm)**  
Ref.: 92467

Dimensions: Ø 164 x 143 mm  
Résistance aux chocs: IK09  
Boîtier: panier en acier revêtu



**Support de mât avec protection contre les intempéries**  
Ref.: 93220

Dimensions: 188 x 98 x 134 mm  
Boîtier: acier inoxydable  
Couleur du matériau: acier inoxydable



**Support mural avec protection contre les intempéries**  
Ref.: 93222

Dimensions: 188 x 98 x 134 mm  
Couleur du matériau: blanc



**Support mural avec protection contre les intempéries**  
Ref.: 93221

Dimensions: 188 x 98 x 134 mm  
Couleur du matériau: anthracite



**Obturbateurs LC-Click-N**  
Ref.: 32699

Boîtier: Polycarbonate, résistant aux UV  
Couleur du matériau: transparent