



L11

94448 EAN: 4007529944484

- Tension: 230 V AC $\pm 10\%$ 50 / 60 Hz
- Dimensions: \varnothing 375 x 125 mm
- Appareil d'éclairage: max. 2 x 23 W avec douille E 27

Données de commande

Désignation	Couleur	Ref.
L11	blanc	94448

Données techniques

Tension:	230 V AC \pm 10% 50 / 60 Hz
Dimensions:	Ø 375 x 125 mm
Appareil d'éclairage:	max. 2 x 23 W avec douille E 27
Sécurité photobiologique:	RG 0
Niveau de protection:	IP40 / Classe I
Résistance aux chocs:	IK02
Température ambiante:	-15 °C à +30 °C
Boîtier:	PMMA
Couleur du matériau:	blanc

Informations sur les produits

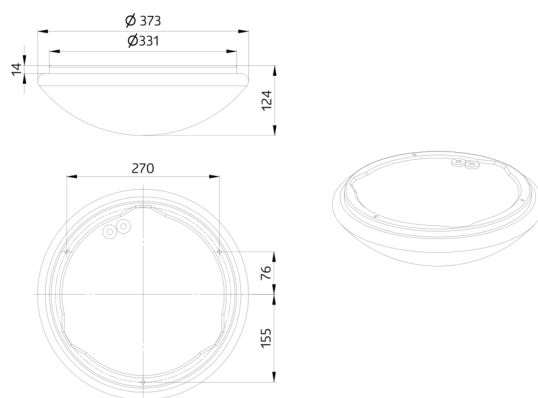
Luminaire ronde pour montage mural ou au plafond

Idéal comme complément à HF-L11

Livraison sans lampe

Exemples d'applications:

corridors, couloirs, cages d'escaliers, débarras, caves, toilettes



h (m)	Ø (m)	E (lx)
1.0	3.9	317
2.0	7.9	79
3.0	11.8	35
4.0	15.7	20
5.0	19.6	13

