

**B.E.G.****LUXOMAT®**

## Indoor180N-M-1C

93262 EAN: 4007529932627

- Tension: 230 V AC 10% 50 / 60 Hz
- Dimensions: 55 x 55 x 55 mm
- Puissance interne: env. 0.2 W

### Données de commande

Désignation	Couleur	Ref.
Indoor180N-M-1C	blanc laque	93262

### Accessoires

Désignation	Couleur	Ref.
Adapter BLE-IR	noir	93067

## Données techniques

Tension:	230 V AC 10% 50 / 60 Hz
Dimensions:	55 x 55 x 55 mm
Puissance interne:	env. 0.2 W
Angle de détection:	horizontal 180° (Montage mural)
Portée:	max. 14 m transversale max. 3 m frontale
Surface contrôlée pour une approche tangentielle:	300 m <sup>2</sup> / 1.1 m Hauteur de fixation
Hauteur de montage min./max./recommanded:	1 m / 4 m / 1.1 m
Niveau de protection:	IP20 / Classe II
Résistance aux chocs:	IK05
Température ambiante:	5 °C à +50 °C
Boîtier:	Polycarbonate, résistant aux UV
Couleur du matériau:	blanc laque brillant, similaire RAL9016

### Canal 1 (commande de l'éclairage)

Puissance:	2300 W, cos $\varphi$ = 1 1150 VA, cos $\varphi$ = 0.5 800 W LED courant d'appel max. I <sub>p</sub> (20 ms) = 165 A
Type de contact:	1x $\mu$ -Contact, Contact type NO
Durée de temporisation:	10 s - 30 min, Impulsion
Seuil d'enclenchement:	10 - 2500 Lux

## Informations sur les produits

Détecteur de présence mural avec capteur acoustique

Version relais en technologie 3 fils

Capteur acoustique réglable individuellement

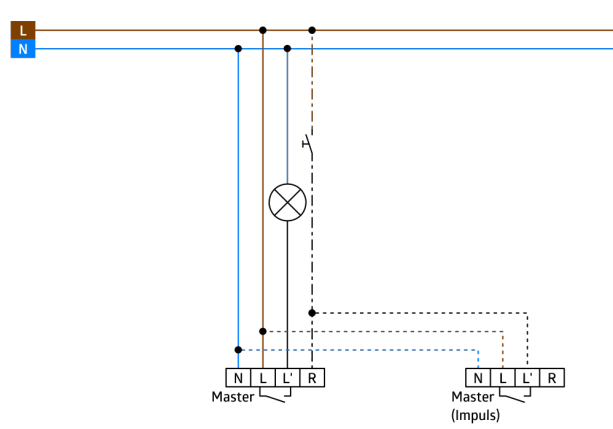
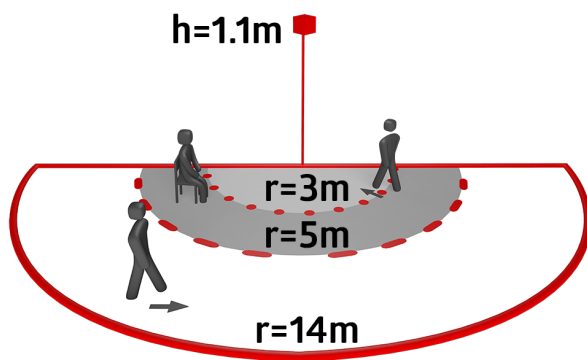
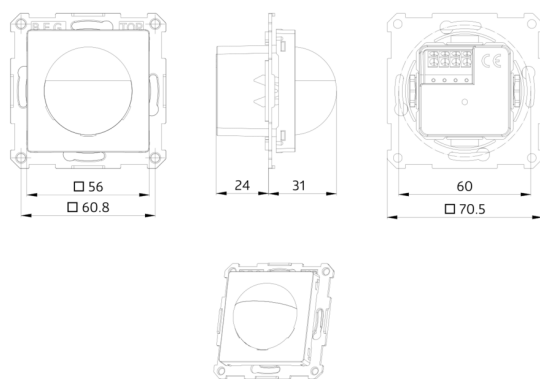
Prolongation automatique de la durée de temporisation par bruits

Possibilité de commutation manuelle par bouton-poussoir

Disponible sans cadre pour une combinaison avec un cadre de finition (dimensions du cache intérieur 55 x 55 mm)

Réglages d'usine 10 min et 500 Lux

**Exemples d'application:** surveillance des installations de toilettes publiques, des couloirs, des salles d'archives, des salles de réunion



## Accessoires



### Adapter BLE-IR

Ref.: 93067

Dimensions: 40 x 55 x 103 mm

Couleur du matériau: noir

Fréquence: 2.4 GHz bande ISM, GFSK 0.2 dBm + 5.3 dBi = 5.5 dBm