

B.E.G.**LUXOMAT®**

Indoor 180-R-11-48V-3A cadre inclus Set 92621-92633

- Tension: 11 - 48 V AC / DC
- Dimensions: cadre inclus 87 x 87 x 61 mm
- Puissance interne: env. 1 W

Données de commande

Désignation	Couleur	Ref.
Indoor 180-R-11-48V-3A cadre inclus	blanc pur	92621
Cadre IP20 Indoor 180	zilver	92633

Données techniques

Tension:	11 - 48 V AC / DC
Dimensions:	cadre inclus 87 x 87 x 61 mm
Puissance interne:	env. 1 W
Angle de détection:	horizontal 180° (Montage mural)
Portée:	max. 10 m transversale max. 3 m frontale
Surface contrôlée pour une approche tangentielle:	150 m ² / 1.1 m Hauteur de fixation
Hauteur de montage min./max./recommanded:	1 m / 2.2 m / 1.1 m
Niveau de protection:	IP20 / Classe II
Résistance aux chocs:	IK05
Température ambiante:	-25 °C à +50 °C
Boîtier:	Polycarbonate, résistant aux UV
Couleur du matériau:	zilver mat, similaire RAL9006 (92633)

Canal 1 (commande de l'éclairage, libre de potentiel)

Puissance:	3 A; cos ϕ = 1
Type de contact:	μ -Contact, sec Contact type NO
Durée de temporisation:	15 s - 16 min, Impulsion
Seuil d'enclenchement:	5 - 2000 Lux

Informations sur les produits

Set : Indoor 180-R-11-48V-3A cadre inclus + Cadre IP20 Indoor 180 zilver mat, similaire RAL9006

Détecteur de mouvement avec capteur acoustique pour alimentation de 11-48V

Un canal de commutation libre de potentiel

Capteur acoustique réglable individuellement

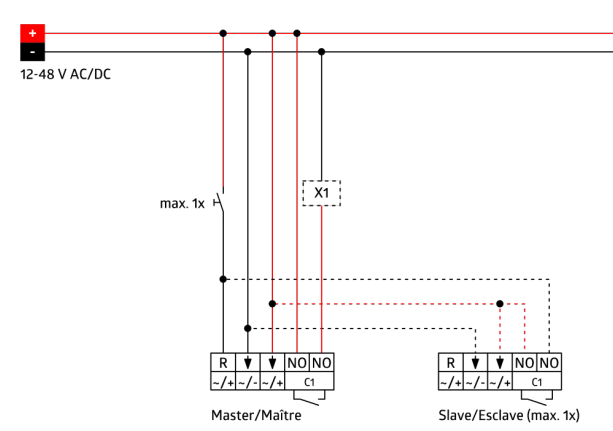
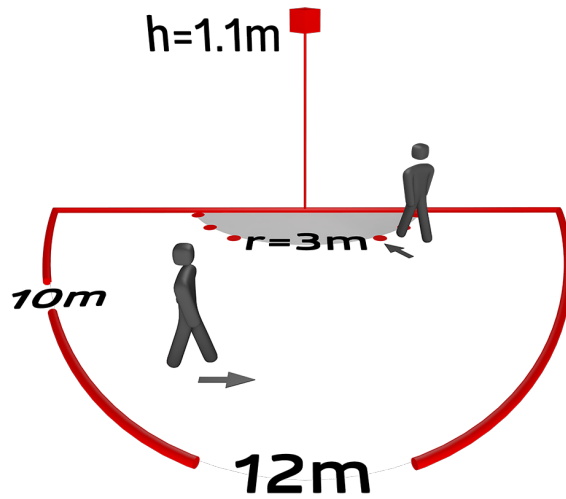
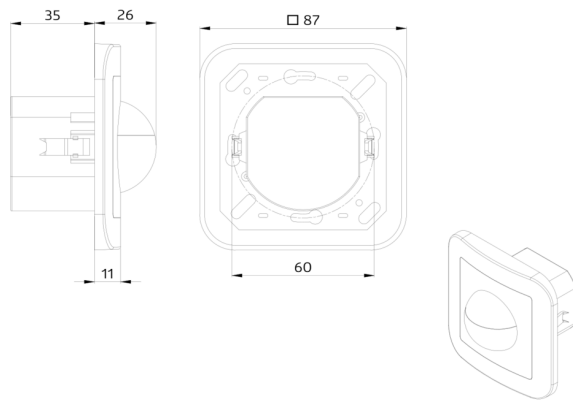
Prolongation automatique de la durée de temporisation par bruits

Possibilité de commutation manuelle par bouton-poussoir

Disponible avec cadre (dimension de la couverture intérieure 60 x 60 mm) ou sans cadre pour combinaison avec le cadre de couverture (dimension de la couverture intérieure 50 x 50 mm) en 5 couleurs différentes

Peut être utilisé en combinaison avec des plaques centrales dans des systèmes de cadres communs de différents fabricants

B.E.G. cadres et plaques centrales pour la combinaison avec d'autres systèmes disponibles



Article de la Set

Pour obtenir le bundle conformément à la spécification technique, veuillez commander les articles mentionnés.



Indoor 180-R-11-48V-3A cadre inclus
Ref.: 92621

Tension: 11 - 48 V AC / DC
Dimensions: cadre inclus 87 x 87 x 61 mm
Puissance interne: env. 1 W



Cadre IP20 Indoor 180
Ref.: 92633

Dimensions: 86 x 86 mm
Niveau de protection: IP20
Boîtier: Polycarbonate, résistant aux UV