

**B.E.G.****LUXOMAT®**

## Indoor 180-M-2C cadre non-inclus

92661 EAN: 4007529926619

- Tension: 110 - 240 V AC 50 / 60 Hz
- Dimensions: cadre non-inclus 70 x 70 x 61 mm
- Puissance interne: env. 0.4 W

### Domaines d'application

- corridors / voies de circulation
- toilettes
- escaliers
- salles de conférence

### Données de commande

Désignation	Couleur	Ref.
Indoor 180-M-2C cadre non-inclus	-	92661

### Accessoires

Désignation	Couleur	Ref.
Adapter BLE-IR	noir	93067
IR-PD-2C	-	92475
IR-PD-Mini	-	92159
Cadre IP20 Indoor 180	blanc pur	92630
Cadre IP20 Indoor 180	blanc laque	92631
Cadre IP20 Indoor 180	anthracite	92634
Cadre IP54 Indoor 180	blanc pur	92139
Cadre IP20 Indoor 180	blanc perlé	92632
Cadre IP20 Indoor 180	zilver	92633
Socle AP Indoor 180	blanc pur	92141
Plaque centrale Indoor 180 45x45	blanc laque	38947
Plaque centrale Indoor 180 45x45	blanc perlé	39076
Plaque centrale Indoor 180 55 x 55 mm	blanc pur	39222

Plaque centrale Indoor 180 55 x 55 mm	blanc laque	39223
Plaque centrale Indoor 180 55 x 55 mm	blanc signalisation	39241
Plaque centrale Indoor 180 55x55	blanc laque	39242
Plaque centrale Indoor 180 S1 56x56	blanc pur	35126
Plaque centrale Indoor 180 56x56 Modul2	blanc pur	35127
Obturateurs Indoor 180 transparent		92294
Obturateur Indoor 180		33233
couvercle de protection Indoor 180		92018

## Données techniques

Tension:	110 - 240 V AC 50 / 60 Hz
Dimensions:	cadre non- inclus 70 x 70 x 61 mm
Puissance interne:	env. 0.4 W
Angle de détection:	horizontal 180° (Montage mural)
Portée:	max. 10 m transversale max. 3 m frontale
Surface contrôlée pour une approche tangentielle:	150 m <sup>2</sup> / 1.1 m Hauteur de fixation
Hauteur de montage min./max./recommended:	1 m / 2.2 m / 1.1 m
Niveau de protection:	IP20 / Classe II
Résistance aux chocs:	IK05
Température ambiante:	-25 °C à +50 °C
Boîtier:	Polycarbonate, résistant aux UV
Couleur du matériau:	-

### Canal 1 (commande de l'éclairage)

Puissance:	2300 W, cos $\varphi$ = 1 1150 VA, cos $\varphi$ = 0.5 800 W LED courant d'appel max. I <sub>p</sub> (20 ms) = 165 A courant d'appel max. I <sub>p</sub> (200 $\mu$ s) = 800 A
Type de contact:	1x $\mu$ -Contact, Contact type NO avec contact tungstène en amont
Durée de temporisation:	15 s - 30 min, Impulsion
Seuil d'enclenchement:	10 - 2000 Lux

### Canal 2 (Commande d'auxiliaires contact libre de potentiel)

Puissance:	3 A (230 V), cos $\varphi$ = 1
Type de contact:	1x $\mu$ -Contact, sec Contact type NO
Durée de temporisation:	5 min - 120 min, Impulsion d'alarme, Impulsion

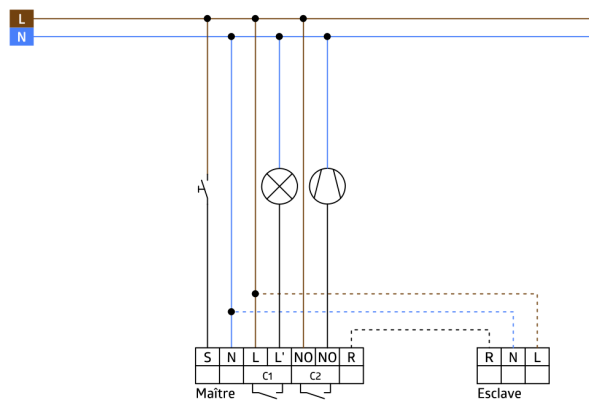
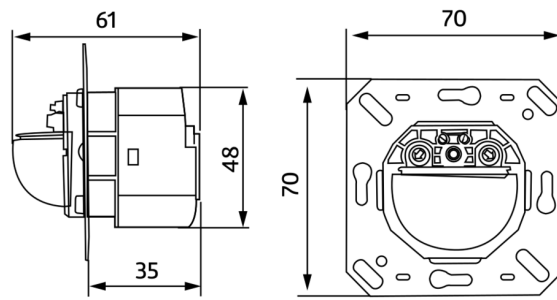
## Informations sur les produits

Détecteur de présence mural avec capteur acoustique
Un canal pour la commutation de l'éclairage
Un contact supplémentaire libre de potentiel pour CVC
Version appareil maître
Extension de la portée de détection possible par appareils esclaves
Capteur acoustique réglable individuellement
Prolongation automatique de la durée de temporisation par bruits
Disponible avec cadre (dimension de la couverture intérieure 60 x 60 mm) ou sans cadre pour combinaison avec le cadre de couverture (dimension de la couverture intérieure 50 x 50 mm) en 5 couleurs différentes
Peut être utilisé en combinaison avec des plaques centrales dans des systèmes de cadres communs de différents fabricants
B.E.G. cadres et plaques centrales pour la combinaison avec d'autres systèmes disponibles

Réglages d'usine 10 min et 500 Lux (CVC 15 min)

### Domaines d'application :

corridors / voies de circulation, toilettes, escaliers, salles de conférence



## Accessoires



**Adapter BLE-IR**  
Ref.: 93067

Dimensions: 40 x 55 x 103 mm  
Couleur du matériau: noir  
Fréquence: 2.4 GHz bande ISM,  
GFSK 0.2 dBm + 5.3 dBi = 5.5 dBm



**Cadre IP20 Indoor 180**  
Ref.: 92630

Dimensions: 86 x 86 mm  
Niveau de protection: IP20  
Boîtier: Polycarbonate, résistant aux UV



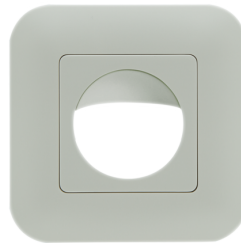
**Cadre IP54 Indoor 180**  
Ref.: 92139

Dimensions: 87 x 87 mm  
Niveau de protection: IP54  
Boîtier: Polycarbonate, résistant aux UV



**IR-PD-2C**  
Ref.: 92475

Batterie: 3.0 V Lithium CR2032  
(compris dans la livraison)  
Dimensions: 80 x 60 x 8 mm  
Couleur du matériau: -



**Cadre IP20 Indoor 180**  
Ref.: 92631

Dimensions: 86 x 86 mm  
Niveau de protection: IP20  
Boîtier: Polycarbonate, résistant aux UV



**Cadre IP20 Indoor 180**  
Ref.: 92632

Dimensions: 86 x 86 mm  
Niveau de protection: IP20  
Boîtier: Polycarbonate, résistant aux UV



**IR-PD-Mini**  
Ref.: 92159

Batterie: 3.0 V Lithium CR2032  
(compris dans la livraison)  
Dimensions: 57 x 35 x 7 mm  
Couleur du matériau: -



**Cadre IP20 Indoor 180**  
Ref.: 92634

Dimensions: 86 x 86 mm  
Niveau de protection: IP20  
Boîtier: Polycarbonate, résistant aux UV



**Cadre IP20 Indoor 180**  
Ref.: 92633

Dimensions: 86 x 86 mm  
Niveau de protection: IP20  
Boîtier: Polycarbonate, résistant aux UV



**Socle AP Indoor 180**

Ref.: 92141

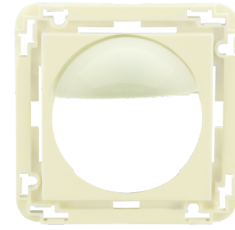
Dimensions: 88 x 88 x 42 mm  
Niveau de protection: IP54  
Résistance aux chocs: IK05



**Plaque centrale Indoor 180 45x45**

Ref.: 38947

Dimensions: 45 x 45 mm  
Couleur du matériau: blanc laque mat, similaire RAL9016



**Plaque centrale Indoor 180 45x45**

Ref.: 39076

Dimensions: 45 x 45 mm  
Boîtier: Polycarbonate, résistant aux UV  
Couleur du matériau: blanc perlé mat, similaire RAL1013



**Plaque centrale Indoor 180 55 x 55 mm**

Ref.: 39222

Dimensions: 55 x 55 mm  
Boîtier: Polycarbonate, résistant aux UV  
Couleur du matériau: blanc pur brillant, similaire RAL9010



**Plaque centrale Indoor 180 55 x 55 mm**

Ref.: 39223

Dimensions: 55 x 55 mm  
Boîtier: Polycarbonate, résistant aux UV  
Couleur du matériau: blanc laque brillant



**Plaque centrale Indoor 180 55 x 55 mm**

Ref.: 39241

Dimensions: 55 x 55 mm  
Boîtier: Polycarbonate, résistant aux UV  
Couleur du matériau: blanc signalisation brillant, similaire RAL9003



**Plaque centrale Indoor 180 55x55**

Ref.: 39242

Dimensions: 55 x 55 mm  
Boîtier: Polycarbonate, résistant aux UV  
Couleur du matériau: blanc laque brillant, similaire RAL9016



**Plaque centrale Indoor 180 S1 56x56**

Ref.: 35126

Dimensions: 56 x 56 mm  
Boîtier: Polycarbonate, résistant aux UV  
Couleur du matériau: blanc pur brillant, similaire RAL9010



**Plaque centrale Indoor 180 56x56 Modul2**

Ref.: 35127

Dimensions: 56 x 56 mm  
Boîtier: Polycarbonate, résistant aux UV  
Couleur du matériau: blanc pur brillant, similaire RAL9010



**Obturbateurs Indoor 180  
transparent**

Ref.: 92294

Boîtier: Polycarbonate, résistant aux  
UV



**Obturbateur Indoor 180**

Ref.: 33233

Boîtier: Polycarbonate, résistant aux  
UV  
Couleur du matériau: blanc



**couvercle de protection Indoor 180**

Ref.: 92018

Dimensions: 56 x 56 mm  
Boîtier: Polycarbonate, résistant aux UV  
Couleur du matériau: blanc pur brillant,  
similaire RAL9010