

B.E.G.**LUXOMAT®**

Indoor 180-M-2C cadre inclus

92136 EAN: 4007529921362

Détecteur de présence mural PIR 2 canaux 230 V avec un angle de détection de 180° et une portée allant jusqu'à 10 m (150 m²), équipé d'un capteur acoustique

Domaines d'application

- corridors / voies de circulation
- toilettes
- zones d'entrée
- escaliers
- entrepôts / salles techniques

Données de commande

Désignation	Couleur	Ref.
Indoor 180-M-2C cadre inclus	blanc pur	92136

Accessoires

Désignation	Couleur	Ref.
Adapter BLE-IR	noir	93067
IR-PD-2C	-	92475
IR-PD-Mini	-	92159
Cadre IP20 Indoor 180	blanc pur	92630
Cadre IP20 Indoor 180	blanc laque	92631
Cadre IP20 Indoor 180	anthracite	92634
Cadre IP54 Indoor 180	blanc pur	92139
Cadre IP20 Indoor 180	blanc perlé	92632
Cadre IP20 Indoor 180	zilver	92633
Socle AP Indoor 180	blanc pur	92141
Plaque centrale Indoor 180 45x45	blanc laque	38947
Plaque centrale Indoor 180 45x45	blanc perlé	39076
Plaque centrale Indoor 180 55 x 55 mm	blanc pur	39222

Plaque centrale Indoor 180 55 x 55 mm	blanc laque	39223
Plaque centrale Indoor 180 55 x 55 mm	blanc signalisation	39241
Plaque centrale Indoor 180 55x55	blanc laque	39242
Plaque centrale Indoor 180 S1 56x56	blanc pur	35126
Plaque centrale Indoor 180 56x56 Modul2	blanc pur	35127
Obturateurs Indoor 180 transparent		92294
Obturateur Indoor 180		33233
couvercle de protection Indoor 180		92018

Données techniques

Tension:	110 - 240 V AC 50 / 60 Hz
Dimensions:	cadre inclus 87 x 87 x 61 mm
Puissance interne:	env. 0.4 W
Angle de détection:	horizontal 180° (Montage mural)
Portée:	max. 10 m transversale max. 3 m frontale
Surface contrôlée pour une approche tangentielle:	150 m ² / 1.1 m Hauteur de fixation
Hauteur de montage min./max./recommanded:	1 m / 2.2 m / 1.1 m
Niveau de protection:	IP20 / Classe II
Résistance aux chocs:	IK05
Température ambiante:	-25 °C à +50 °C
Boîtier:	Polycarbonate, résistant aux UV
Couleur du matériau:	blanc pur mat, similaire RAL9010

Canal 1 (commande de l'éclairage)

Puissance:	2300 W, cos φ = 1 1150 VA, cos φ = 0.5 800 W LED courant d'appel max. I _p (20 ms) = 165 A courant d'appel max. I _p (200 μ s) = 800 A
Type de contact:	1x μ -Contact, Contact type NO avec contact tungstène en amont
Durée de temporisation:	15 s - 30 min, Impulsion
Seuil d'enclenchement:	10 - 2000 Lux

Canal 2 (Commande d'auxiliaires contact libre de potentiel)

Puissance:	3 A (230 V), cos φ = 1
Type de contact:	1x μ -Contact, sec Contact type NO
Durée de temporisation:	5 min - 120 min, Impulsion d'alarme, Impulsion

Informations sur les produits

Détecteur de présence mural avec capteur acoustique

Un canal pour la commutation de l'éclairage

Un contact supplémentaire libre de potentiel pour CVC

Version appareil maître

Extension de la portée de détection possible par appareils esclaves

Capteur acoustique réglable individuellement

Prolongation automatique de la durée de temporisation par bruits

Disponible avec cadre (dimension de la couverture intérieure 60 x 60 mm) ou sans cadre pour combinaison avec le cadre de couverture (dimension de la couverture intérieure 50 x 50 mm) en 5 couleurs différentes

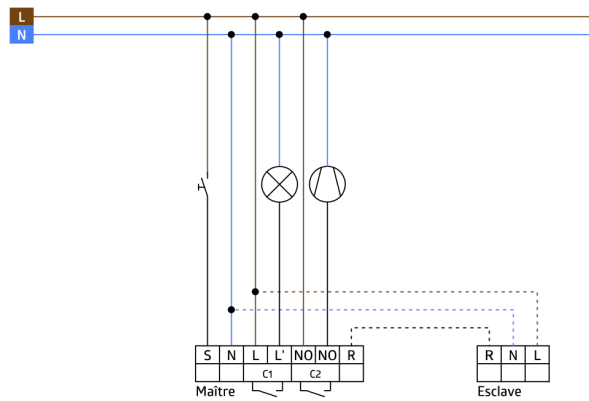
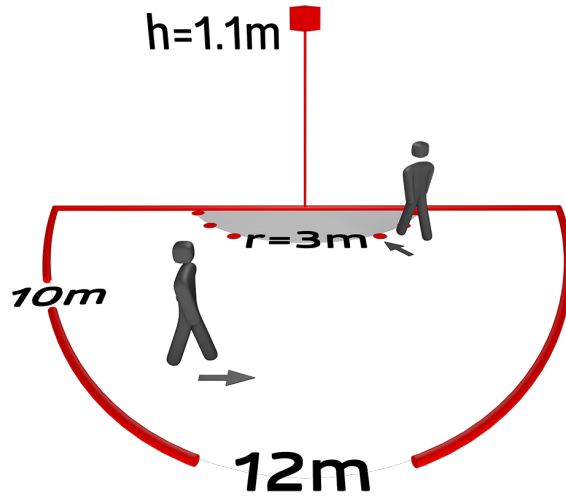
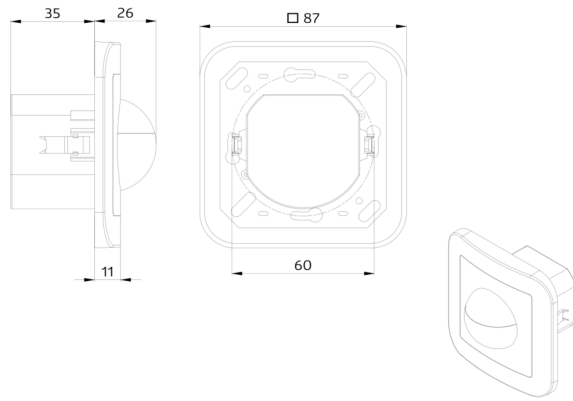
Peut être utilisé en combinaison avec des plaques centrales dans des systèmes de cadres communs de différents fabricants

B.E.G. cadres et plaques centrales pour la combinaison avec d'autres systèmes disponibles

Réglages d'usine 10 min et 500 Lux (CVC 15 min)

Domaines d'application :

corridors / voies de circulation, toilettes, zones d'entrée, escaliers, entrepôts / salles techniques



Accessoires



Adapter BLE-IR
Ref.: 93067

Dimensions: 40 x 55 x 103 mm
Couleur du matériau: noir
Fréquence: 2.4 GHz bande ISM,
GFSK 0.2 dBm + 5.3 dBi = 5.5 dBm



Cadre IP20 Indoor 180
Ref.: 92630

Dimensions: 86 x 86 mm
Niveau de protection: IP20
Boîtier: Polycarbonate, résistant aux UV



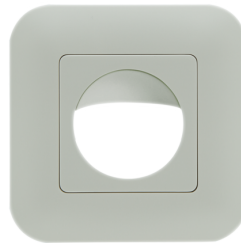
Cadre IP54 Indoor 180
Ref.: 92139

Dimensions: 87 x 87 mm
Niveau de protection: IP54
Boîtier: Polycarbonate, résistant aux UV



IR-PD-2C
Ref.: 92475

Batterie: 3.0 V Lithium CR2032
(compris dans la livraison)
Dimensions: 80 x 60 x 8 mm
Couleur du matériau: -



Cadre IP20 Indoor 180
Ref.: 92631

Dimensions: 86 x 86 mm
Niveau de protection: IP20
Boîtier: Polycarbonate, résistant aux UV



Cadre IP20 Indoor 180
Ref.: 92632

Dimensions: 86 x 86 mm
Niveau de protection: IP20
Boîtier: Polycarbonate, résistant aux UV



IR-PD-Mini
Ref.: 92159

Batterie: 3.0 V Lithium CR2032
(compris dans la livraison)
Dimensions: 57 x 35 x 7 mm
Couleur du matériau: -



Cadre IP20 Indoor 180
Ref.: 92634

Dimensions: 86 x 86 mm
Niveau de protection: IP20
Boîtier: Polycarbonate, résistant aux UV



Cadre IP20 Indoor 180
Ref.: 92633

Dimensions: 86 x 86 mm
Niveau de protection: IP20
Boîtier: Polycarbonate, résistant aux UV



Socle AP Indoor 180

Ref.: 92141

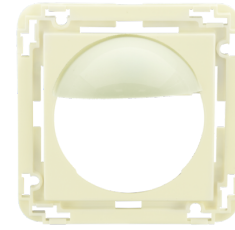
Dimensions: 88 x 88 x 42 mm
Niveau de protection: IP54
Résistance aux chocs: IK05



Plaque centrale Indoor 180 45x45

Ref.: 38947

Dimensions: 45 x 45 mm
Couleur du matériau: blanc laque mat, similaire RAL9016



Plaque centrale Indoor 180 45x45

Ref.: 39076

Dimensions: 45 x 45 mm
Boîtier: Polycarbonate, résistant aux UV
Couleur du matériau: blanc perlé mat, similaire RAL1013



Plaque centrale Indoor 180 55 x 55 mm

Ref.: 39222

Dimensions: 55 x 55 mm
Boîtier: Polycarbonate, résistant aux UV
Couleur du matériau: blanc pur brillant, similaire RAL9010



Plaque centrale Indoor 180 55 x 55 mm

Ref.: 39223

Dimensions: 55 x 55 mm
Boîtier: Polycarbonate, résistant aux UV
Couleur du matériau: blanc laque brillant



Plaque centrale Indoor 180 55 x 55 mm

Ref.: 39241

Dimensions: 55 x 55 mm
Boîtier: Polycarbonate, résistant aux UV
Couleur du matériau: blanc signalisation brillant, similaire RAL9003



Plaque centrale Indoor 180 55x55

Ref.: 39242

Dimensions: 55 x 55 mm
Boîtier: Polycarbonate, résistant aux UV
Couleur du matériau: blanc laque brillant, similaire RAL9016



Plaque centrale Indoor 180 S1 56x56

Ref.: 35126

Dimensions: 56 x 56 mm
Boîtier: Polycarbonate, résistant aux UV
Couleur du matériau: blanc pur brillant, similaire RAL9010



Plaque centrale Indoor 180 56x56 Modul2

Ref.: 35127

Dimensions: 56 x 56 mm
Boîtier: Polycarbonate, résistant aux UV
Couleur du matériau: blanc pur brillant, similaire RAL9010



**Obturbateurs Indoor 180
transparent**

Ref.: 92294

Boîtier: Polycarbonate, résistant aux
UV



Obturbateur Indoor 180

Ref.: 33233

Boîtier: Polycarbonate, résistant aux
UV
Couleur du matériau: blanc



couvercle de protection Indoor 180

Ref.: 92018

Dimensions: 56 x 56 mm
Boîtier: Polycarbonate, résistant aux UV
Couleur du matériau: blanc pur brillant,
similaire RAL9010