



Détecteur de présence mural KNX PIR (standard) avec un angle de détection de 180° et une portée allant jusqu'à 10 m (150 m²)

Indoor 180-KNXs-ST cadre non-inclus

93524 EAN: 4007529935246

Données de commande

Désignation	Couleur	Ref.
Indoor 180-KNXs-ST cadre non-inclus	-	93524

Accessoires

Désignation	Couleur	Ref.
Adapter BLE-IR	noir	93067
Adaptateur IR avec App	noir	92726
IR-PD-KNX	-	92123
Cadre IP20 Indoor 180	blanc pur	92630
Cadre IP20 Indoor 180	blanc laque	92631
Cadre IP20 Indoor 180	anthracite	92634
Cadre IP54 Indoor 180	blanc pur	92139
Cadre IP20 Indoor 180	blanc perlé	92632
Cadre IP20 Indoor 180	zilver	92633
Socle AP Indoor 180	blanc pur	92141
Plaque centrale Indoor 180 45x45	blanc laque	38947
Plaque centrale Indoor 180 45x45	blanc perlé	39076
Plaque centrale Indoor 180 55 x 55 mm	blanc pur	39222

Plaque centrale Indoor 180 55 x 55 mm	blanc laque	39223
Plaque centrale Indoor 180 55 x 55 mm	blanc signalisation	39241
Plaque centrale Indoor 180 55x55	blanc laque	39242
Plaque centrale Indoor 180 S1 56x56	blanc pur	35126
Plaque centrale Indoor 180 56x56 Modul2	blanc pur	35127
Obturateurs Indoor 180 transparent		92294
Obturateur Indoor 180		33233
couvercle de protection Indoor 180		92018

Données techniques

Tension:	par le BUS KNX (cadre non-inclus) 70 x 70 x 61 mm
Dimensions:	
Absorption de courant:	12 mA
Angle de détection:	horizontal 180° (Montage mural)
Portée:	max. 10 m transversale max. 3 m frontale
Surface contrôlée pour une approche tangentielle:	150 m ² / 1.1 m Hauteur de fixation
Hauteur de montage min./max./recommanded:	1 m / 2.2 m / 1.1 m
Niveau de protection:	IP20 / Classe III
Résistance aux chocs:	IK05
Température ambiante:	-25 °C à +55 °C
Boîtier:	Polycarbonate, résistant aux UV
Couleur du matériau:	-
Nombre de capteurs de luminosité:	1
Nombre de capteurs PIR:	1
KNX TP 256:	Oui
KNX Secure:	Oui
Lumière d'orientation:	5 - 100 % / OFF / 1 min - 255 min
Lumière de nuit:	5 - 100 %
Valeur de consigne de luminosité:	5 - 2000 Lux

Informations sur les produits

Détecteur de présence KNX avec coupleur bus KNX intégré, en particulier pour montage mural

KNX Secure capable

Paramétrage à partir de l'ETS 5 pour l'intégration dans les systèmes KNX

Adaptation individuelle de la sensibilité des capteurs PIR

Mesure de la lumière mixte à l'aide de capteurs de lumière internes et externes (en option)

Mode semi-automatique intelligent, mode de régulation indépendant de l'occupation (interrupteur photoélectrique), mode automatique

1 x lumière (pour régulation ou commutation), 1 x sortie de appareil esclave, 3 blocs CVC distincts

Régulation de jusqu'à trois groupes de lumière par décalage (influence externe possible)

Courte présence, auto-ajustement de la temporisation, fonction de couloir

Différentes fonctions de verrouillage

Soft start

Appel de scènes d'éclairage

Affichages d'état commutables

La base de données des produits à importer dans la base de données ETS peut être téléchargée à partir du site web de B.E.G.

Fonctionnement maître-esclave pour étendre la zone de détection

La valeur mesurée de la lumière est communiquée au bus

Adaptation de la courbe de variation

Télécommande bidirectionnelle avec adaptateur IR et appli B.E.G. pour smartphone

PIN code

Commande à distance IR possible via télécommande IR optionnelle

Le bouton de programmation (adresse physique) peut être actionné par télécommande

Mode CVC (1=confort, 2=veille, 3=économie, 4 protection contre le gel/chaueur)

Possibilité de commande manuelle via des boutons-poussoirs KNX externes

Contrôle des fonctions (battement cardiaque, envoi cyclique)

Arrêt forcé

Fonction arrêt central intelligent

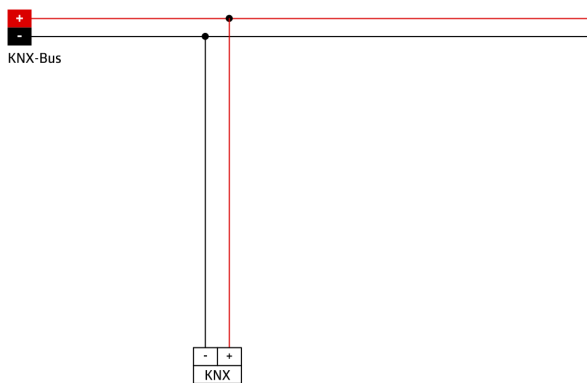
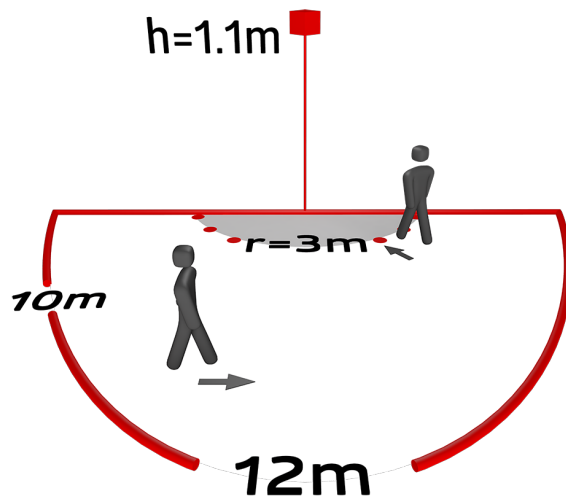
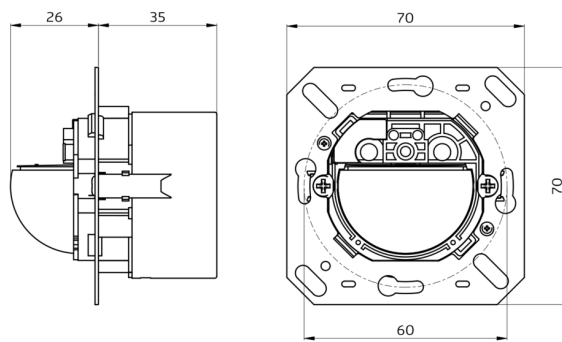
Prémonition de coupure

Fonction de rodage pour lampes fluorescentes (sélectionnable de 1h à 100h)

Comportement sur le retour de tension du bus définissable au choix

Pause de sécurité variable après l'extinction des lumières

Exemples d'application: surveillance des installations de toilettes publiques, des couloirs, des salles d'archives, des salles de réunion



Accessoires



Adapter BLE-IR
Ref.: 93067

Dimensions: 40 x 55 x 103 mm
Couleur du matériau: noir
Fréquence: 2.4 GHz bande ISM, GFSK
0.2 dBm + 5.3 dBi = 5.5 dBm



Cadre IP20 Indoor 180
Ref.: 92630

Dimensions: 86 x 86 mm
Niveau de protection: IP20
Boîtier: Polycarbonate, résistant aux UV



Cadre IP54 Indoor 180
Ref.: 92139

Dimensions: 87 x 87 mm
Niveau de protection: IP54
Boîtier: Polycarbonate, résistant aux UV



Adaptateur IR avec App
Ref.: 92726

Dimensions: 47 x 19 x 10 mm
Niveau de protection: IP20
Température ambiante: -20 °C à +40 °C



Cadre IP20 Indoor 180
Ref.: 92631

Dimensions: 86 x 86 mm
Niveau de protection: IP20
Boîtier: Polycarbonate, résistant aux UV



Cadre IP20 Indoor 180
Ref.: 92632

Dimensions: 86 x 86 mm
Niveau de protection: IP20
Boîtier: Polycarbonate, résistant aux UV



IR-PD-KNX
Ref.: 92123

Batterie: 3.0 V Lithium CR2032
(compris dans la livraison)
Dimensions: 80 x 60 x 8 mm
Couleur du matériau: -



Cadre IP20 Indoor 180
Ref.: 92634

Dimensions: 86 x 86 mm
Niveau de protection: IP20
Boîtier: Polycarbonate, résistant aux UV



Cadre IP20 Indoor 180
Ref.: 92633

Dimensions: 86 x 86 mm
Niveau de protection: IP20
Boîtier: Polycarbonate, résistant aux UV



Socle AP Indoor 180

Ref.: 92141

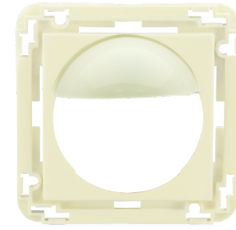
Dimensions: 88 x 88 x 42 mm
Niveau de protection: IP54
Résistance aux chocs: IK05



Plaque centrale Indoor 180 45x45

Ref.: 38947

Dimensions: 45 x 45 mm
Couleur du matériau: blanc laque mat,
similaire RAL9016



Plaque centrale Indoor 180 45x45

Ref.: 39076

Dimensions: 45 x 45 mm
Boîtier: Polycarbonate, résistant aux UV
Couleur du matériau: blanc perlé mat,
similaire RAL1013



Plaque centrale Indoor 180 55 x 55 mm

Ref.: 39222

Dimensions: 55 x 55 mm
Boîtier: Polycarbonate, résistant aux UV
Couleur du matériau: blanc pur brillant,
similaire RAL9010



Plaque centrale Indoor 180 55 x 55 mm

Ref.: 39223

Dimensions: 55 x 55 mm
Boîtier: Polycarbonate, résistant aux UV
Couleur du matériau: blanc laque
brillant



Plaque centrale Indoor 180 55 x 55 mm

Ref.: 39241

Dimensions: 55 x 55 mm
Boîtier: Polycarbonate, résistant aux UV
Couleur du matériau: blanc signalisation
brillant, similaire RAL9003



Plaque centrale Indoor 180 55x55

Ref.: 39242

Dimensions: 55 x 55 mm
Boîtier: Polycarbonate, résistant aux UV
Couleur du matériau: blanc laque
brillant, similaire RAL9016



Plaque centrale Indoor 180 S1 56x56

Ref.: 35126

Dimensions: 56 x 56 mm
Boîtier: Polycarbonate, résistant aux UV
Couleur du matériau: blanc pur
brillant, similaire RAL9010



Plaque centrale Indoor 180 56x56 Modul2

Ref.: 35127

Dimensions: 56 x 56 mm
Boîtier: Polycarbonate, résistant aux UV
Couleur du matériau: blanc pur brillant,
similaire RAL9010



**Obturbateurs Indoor 180
transparent**

Ref.: 92294

Boîtier: Polycarbonate, résistant aux UV



Obturbateur Indoor 180

Ref.: 33233

Boîtier: Polycarbonate, résistant aux UV

Couleur du matériau: blanc



couvercle de protection Indoor 180

Ref.: 92018

Dimensions: 56 x 56 mm

Boîtier: Polycarbonate, résistant aux UV

Couleur du matériau: blanc pur brillant,
similaire RAL9010