

## Indoor 180-KNX-DX cadre non-inclus

93364 EAN: 4007529933648

- Tension: par le BUS KNX
- Dimensions: (cadre non-inclus) 70 x 70 x 61 mm
- Absorption de courant: 12 mA

### Données de commande

Désignation	Couleur	Ref.
Indoor 180-KNX-DX cadre non-inclus	-	93364

### Accessoires

Désignation	Couleur	Ref.
Adapter BLE-IR	noir	93067
IR-PD-KNX	-	92123
IR-PD-KNX-Mini	-	93398
Cadre IP20 Indoor 180	blanc pur	92630
Cadre IP20 Indoor 180	blanc laque	92631
Cadre IP20 Indoor 180	anthracite	92634
Cadre IP54 Indoor 180	blanc pur	92139
Cadre IP20 Indoor 180	blanc perlé	92632
Cadre IP20 Indoor 180	zilver	92633
Socle AP Indoor 180	blanc pur	92141
Plaque centrale Indoor 180 45x45	blanc laque	38947
Plaque centrale Indoor 180 45x45	blanc perlé	39076
Plaque centrale Indoor 180 55 x 55 mm	blanc pur	39222

## Données techniques

Tension:	par le BUS KNX (cadre non-inclus) 70 x 70 x 61 mm
Dimensions:	
Absorption de courant:	12 mA
Angle de détection:	horizontal 180° (Montage mural) max. 10 m transversale max. 3 m frontale
Portée:	
Surface contrôlée pour une approche tangentielle:	150 m <sup>2</sup> / 1.1 m Hauteur de fixation
Hauteur de montage min./max./recommanded:	1 m / 2.2 m / 1.1 m
Niveau de protection:	IP20 / Classe III
Résistance aux chocs:	IK05
Plage de mesure de la température:	-5 °C à +45 °C
Température ambiante:	-25 °C à +55 °C
Boîtier:	Polycarbonate, résistant aux UV
Couleur du matériau:	-
Nombre de capteurs de luminosité:	1
Nombre de capteurs PIR:	1
KNX TP 256:	Oui
Lumière d'orientation:	5 - 100 % / OFF / 1 min - 255 min
Lumière de nuit:	5 - 100 %
Valeur de consigne de luminosité:	5 - 2000 Lux

## Informations sur les produits

Détecteur de présence KNX avec coupleur bus KNX intégré, en particulier pour montage mural

1 x lumière (pour régulation ou commutation), 1 x sortie de appareil esclave, 3 blocs CVC distincts

Mode semi-automatique intelligent, mode de régulation indépendant de l'occupation (interrupteur photoélectrique), mode automatique

Deux modules logiques

Adaptation individuelle de la sensibilité des capteurs PIR

Mesure de la lumière mixte au moyen d'un capteur de lumière interne

Différentes fonctions de verrouillage

Les leds d'état peuvent être activées / désactivées

Le bouton de programmation (adresse physique) peut être actionné par télécommande

Régulation/commutation de trois groupes d'éclairage via offset (possibilité d'influence externe)

Courte présence, auto-ajustement de la temporisation, fonction de couloir

Appel de scènes d'éclairage

Capteur de température et de bruits

Mode CVC (1=confort, 2=veille, 3=économie, 4 protection contre le gel/chaleur)

Télécommande à 5 boutons librement programmable (accessoire)

Simulation de présence

Fonctionnement maître-esclave pour étendre la zone de détection

Options d'optimisation étendues pour la mesure de la lumière

La valeur mesurée de la lumière est communiquée au bus

Commande à distance IR possible via télécommande IR optionnelle

PIN code

Possibilité de commande manuelle via des boutons-poussoirs KNX externes

Contrôle des fonctions (battement cardiaque, envoi cyclique)

Arrêt forcé

Fonction arrêt central intelligent

Prémonition de coupure

Comportement sur le retour de tension du bus définissable au choix

Pause de sécurité variable après l'extinction des lumières

Paramètres ex ETS 4 pour l'intégration dans les systèmes KNX

La base de données des produits à importer dans la base de données ETS peut être téléchargée à partir du site web de B.E.G.

Adaptation de la courbe de variation

Détermination du facteur de réflexion, par exemple sur la table de travail, avec BLE-IR-Adapter optionnel

Fonction de rodage pour lampes fluorescentes (sélectionnable de 1h à 100h)

Soft start

Obturbateurs

À combiner avec le cadre de couverture (dimension de la couverture intérieure 50 x 50 mm) en 5 couleurs différentes

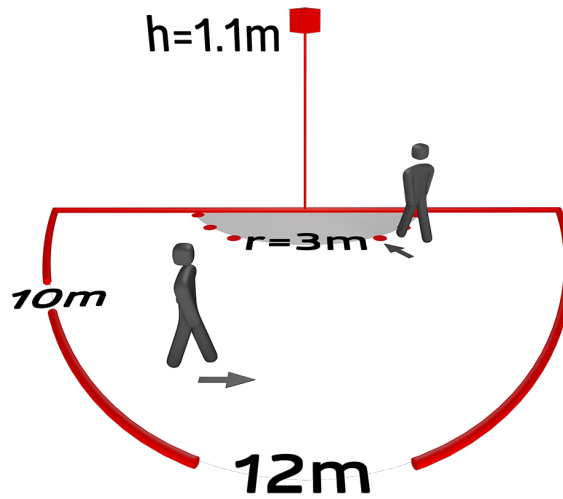
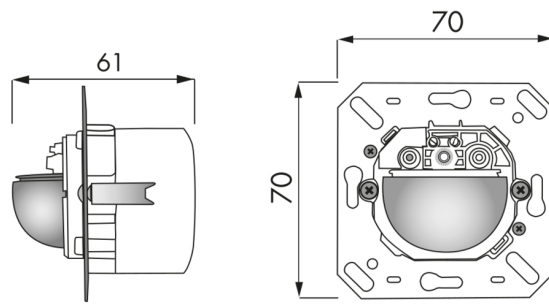
Peut être utilisé en combinaison avec des plaques centrales dans des systèmes de cadres communs de différents fabricants

B.E.G. cadres et plaques centrales pour la combinaison avec d'autres systèmes disponibles

Les cadres de finition doivent être commandés séparément, disponibles en différentes couleurs.

**Domaines d'application :**

parkings souterrains, zones d'entrée, corridors / voies de circulation, escaliers, toilettes, entrepôts / salles techniques



## Accessoires



**Adapter BLE-IR**  
Ref.: 93067

Dimensions: 40 x 55 x 103 mm  
Couleur du matériau: noir  
Fréquence: 2.4 GHz bande ISM, GFSK  
0.2 dBm + 5.3 dBi = 5.5 dBm



**Cadre IP20 Indoor 180**  
Ref.: 92630

Dimensions: 86 x 86 mm  
Niveau de protection: IP20  
Boîtier: Polycarbonate, résistant aux UV



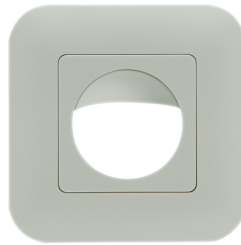
**Cadre IP54 Indoor 180**  
Ref.: 92139

Dimensions: 87 x 87 mm  
Niveau de protection: IP54  
Boîtier: Polycarbonate, résistant aux UV



**IR-PD-KNX**  
Ref.: 92123

Batterie: 3.0 V Lithium CR2032  
(compris dans la livraison)  
Dimensions: 80 x 60 x 8 mm  
Couleur du matériau: -



**Cadre IP20 Indoor 180**  
Ref.: 92631

Dimensions: 86 x 86 mm  
Niveau de protection: IP20  
Boîtier: Polycarbonate, résistant aux UV



**Cadre IP20 Indoor 180**  
Ref.: 92632

Dimensions: 86 x 86 mm  
Niveau de protection: IP20  
Boîtier: Polycarbonate, résistant aux UV



**IR-PD-KNX-Mini**  
Ref.: 93398

Batterie: 3.0 V Lithium CR2032  
(compris dans la livraison)  
Dimensions: 57 x 35 x 7 mm  
Couleur du matériau: -



**Cadre IP20 Indoor 180**  
Ref.: 92634

Dimensions: 86 x 86 mm  
Niveau de protection: IP20  
Boîtier: Polycarbonate, résistant aux UV



**Cadre IP20 Indoor 180**  
Ref.: 92633

Dimensions: 86 x 86 mm  
Niveau de protection: IP20  
Boîtier: Polycarbonate, résistant aux UV



**Socle AP Indoor 180**

Ref.: 92141

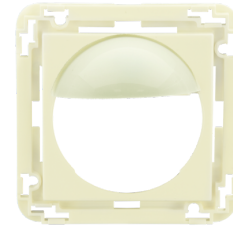
Dimensions: 88 x 88 x 42 mm  
Niveau de protection: IP54  
Résistance aux chocs: IK05



**Plaque centrale Indoor 180 45x45**

Ref.: 38947

Dimensions: 45 x 45 mm  
Couleur du matériau: blanc laque mat,  
similaire RAL9016



**Plaque centrale Indoor 180 45x45**

Ref.: 39076

Dimensions: 45 x 45 mm  
Boîtier: Polycarbonate, résistant aux UV  
UV  
Couleur du matériau: blanc perlé mat,  
similaire RAL1013



**Plaque centrale Indoor 180 55 x 55 mm**

Ref.: 39222

Dimensions: 55 x 55 mm  
Boîtier: Polycarbonate, résistant aux UV  
Couleur du matériau: blanc pur brillant,  
similaire RAL9010