



## Indoor 180-BMS DALI-2 cadre non-inclus Set 93540-92633

- Tension: par le DALI Bus, max. 22.5 V DC
- Dimensions: 70 x 70 x 61 mm
- Réglages: via bus DALI via application supportant les multi-capteurs DALI selon IEC62386 parties 101, 103, 303 et 304

### Données de commande

| Désignation                            | Couleur | Ref.  |
|--|---------|-------|
| Indoor 180-BMS DALI-2 cadre non-inclus | blanc   | 93540 |
| Cadre IP20 Indoor 180                  | zilver  | 92633 |

## Données techniques

|   |  |
|---|--|
| Tension:  | par le DALI Bus,<br>max. 22.5 V DC   |
| Dimensions:   | 70 x 70 x 61<br>mm<br>via bus DALI via<br>application<br>supportant les<br>multi-capteurs<br>DALI selon<br>IEC62386<br>parties 101,<br>103, 303 et 304 |
| Réglages:   |  |
| Absorption de courant:                                  | 7 mA   |
| Temps de stabilisation:                                 | 200 ms   |
| Puissance interne:                                      | env. 0.5 W   |
| Angle de détection:                                     | horizontal 180°<br>(Montage<br>mural)  |
| Portée:   | max. 10 m<br>transversale<br>max. 3 m<br>frontale  |
| Surface contrôlée pour<br>une approche<br>tangentielle: | 150 m <sup>2</sup> / 1.1 m<br>Hauteur de<br>fixation   |
| Hauteur de montage<br>min./max./recommended:            | 1 m / 2.2 m /<br>1.1 m   |
| Niveau de protection:                                   | IP20 / Classe II   |
| Résistance aux chocs:                                   | IK05   |
| Évaluation de la<br>luminosité:                         | 0 - 4095 Lux,<br>Mesurage de la<br>lumière mixte   |
| Température ambiante:                                   | -25 °C à +55 °C  |
| Boîtier:  | Polycarbonate,<br>résistant aux<br>UV  |
| Couleur du matériau:                                    | <b>zilver mat,<br/>similaire<br/>RAL9006<br/>(92633)</b>   |

## Informations sur les produits

Set : Indoor 180-BMS DALI-2 cadre non-inclus +  
Cadre IP20 Indoor 180 zilver mat, similaire RAL9006

Multisenseur DALI-2 (input device), notamment pour  
l'installation dans les murs

Produit certifié DALI-2

Alimentation via bus DALI

Technologie DALI Multimaster selon IEC 62386, partie 103

La section 0 fournit des informations sur l'attribution des  
locaux et la détection de mouvement sur le bus DALI selon  
IEC 62386 partie 303.

La section 1 fournit les valeurs LUX sur le bus DALI selon CEI  
62386 partie 304.

Le paramétrage est possible par l'intermédiaire d'un  
contrôleur d'application multi-maîtres provenant de n'importe  
quel fabricant. Ce contrôleur doit être compatible avec la  
norme IEC 62386 parties 101/103/303/304.

Mesure de la lumière mixte au moyen d'un capteur de lumière  
interne

La zone de détection peut être limitée par des obturateurs

À combiner avec le cadre de couverture (dimension de la  
couverture intérieure 50 x 50 mm) en 5 couleurs différentes

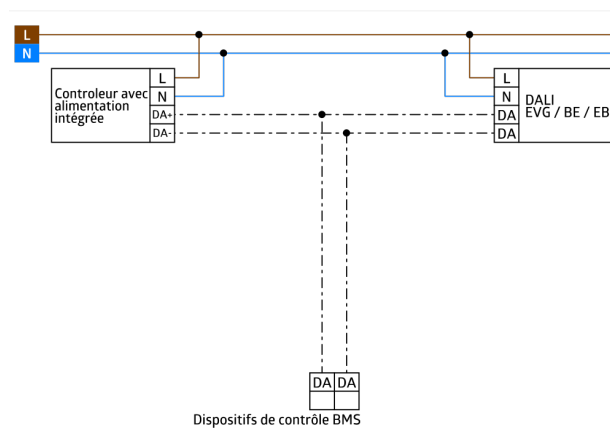
Peut être utilisé en combinaison avec des plaques centrales  
dans des systèmes de cadres communs de différents  
fabricants

B.E.G. cadres et plaques centrales pour la combinaison avec  
d'autres systèmes disponibles

Les cadres de finition doivent être commandés séparément,  
disponibles en différentes couleurs.

Adaptation individuelle de la sensibilité des capteurs PIR

Les leds d'état peuvent être activées / désactivées



## Article de la Set

Pour obtenir le bundle conformément à la spécification technique, veuillez commander les articles mentionnés.



**Indoor 180-BMS DALI-2 cadre non-inclus**  
Ref.: 93540

Tension: par le DALI Bus, max. 22.5 V DC  
Dimensions: 70 x 70 x 61 mm  
Réglages: via bus DALI via application supportant les multi-capteurs DALI selon IEC62386 parties 101, 103, 303 et 304



**Cadre IP20 Indoor 180**  
Ref.: 92633

Dimensions: 86 x 86 mm  
Niveau de protection: IP20  
Boîtier: Polycarbonate, résistant aux UV