



Indoor 180-BMS DALI-2 cadre non-inclus Set 93540-92630

- Tension: par le DALI Bus, max. 22.5 V DC
- Dimensions: 70 x 70 x 61 mm
- Réglages: via bus DALI via application supportant les multi-capteurs DALI selon IEC62386 parties 101, 103, 303 et 304

Données de commande

Désignation	Couleur	Ref.
Indoor 180-BMS DALI-2 cadre non-inclus	blanc	93540
Cadre IP20 Indoor 180	blanc pur	92630

Données techniques

Tension:	par le DALI Bus, max. 22.5 V DC
Dimensions:	70 x 70 x 61 mm
Réglages:	via bus DALI via application supportant les multi-capteurs DALI selon IEC62386 parties 101, 103, 303 et 304
Absorption de courant:	7 mA
Temps de stabilisation:	200 ms
Puissance interne:	env. 0.5 W
Angle de détection:	horizontal 180° (Montage mural)
Portée:	max. 10 m transversale max. 3 m frontale
Surface contrôlée pour une approche tangentielle:	150 m ² / 1.1 m Hauteur de fixation
Hauteur de montage min./max./recommended:	1 m / 2.2 m / 1.1 m
Niveau de protection:	IP20 / Classe II
Résistance aux chocs:	IK05
Évaluation de la luminosité:	0 - 4095 Lux, Mesurage de la lumière mixte
Température ambiante:	-25 °C à +55 °C
Boîtier:	Polycarbonate, résistant aux UV
Couleur du matériau:	blanc pur mat, similaire RAL9010 (92630)

Informations sur les produits

Set : Indoor 180-BMS DALI-2 cadre non-inclus +
Cadre IP20 Indoor 180 blanc pur mat, similaire
RAL9010

Multisenseur DALI-2 (input device), notamment pour
l'installation dans les murs

Produit certifié DALI-2

Alimentation via bus DALI

Technologie DALI Multimaster selon IEC 62386, partie 103

La section 0 fournit des informations sur l'attribution des
locaux et la détection de mouvement sur le bus DALI selon
IEC 62386 partie 303.

La section 1 fournit les valeurs LUX sur le bus DALI selon CEI
62386 partie 304.

Le paramétrage est possible par l'intermédiaire d'un
contrôleur d'application multi-maîtres provenant de n'importe
quel fabricant. Ce contrôleur doit être compatible avec la
norme IEC 62386 parties 101/103/303/304.

Mesure de la lumière mixte au moyen d'un capteur de lumière
interne

La zone de détection peut être limitée par des obturateurs

À combiner avec le cadre de couverture (dimension de la
couverture intérieure 50 x 50 mm) en 5 couleurs différentes

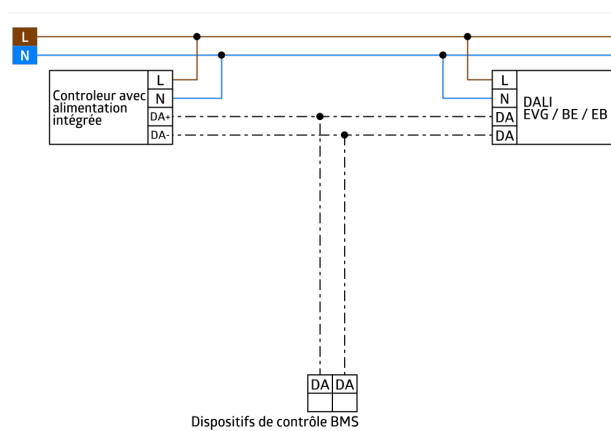
Peut être utilisé en combinaison avec des plaques centrales
dans des systèmes de cadres communs de différents
fabricants

B.E.G. cadres et plaques centrales pour la combinaison avec
d'autres systèmes disponibles

Les cadres de finition doivent être commandés séparément,
disponibles en différentes couleurs.

Adaptation individuelle de la sensibilité des capteurs PIR

Les leds d'état peuvent être activées / désactivées



Article de la Set

Pour obtenir le bundle conformément à la spécification technique, veuillez commander les articles mentionnés.



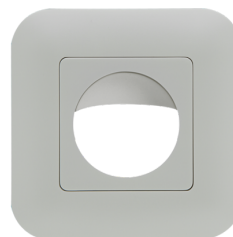
Indoor 180-BMS DALI-2 cadre non-inclus

Ref.: 93540

Tension: par le DALI Bus, max. 22.5 V DC

Dimensions: 70 x 70 x 61 mm

Réglages: via bus DALI via application supportant les multi-capteurs DALI selon IEC62386 parties 101, 103, 303 et 304



Cadre IP20 Indoor 180

Ref.: 92630

Dimensions: 86 x 86 mm

Niveau de protection: IP20

Boîtier: Polycarbonate, résistant aux UV