

Indoor 180-BMS DALI-2 cadre non-inclus

93540 EAN: 4007529935406

DALI-2 (BMS) : capteur mural multifonction PIR avec un angle de détection de 180° et une portée allant jusqu'à 10 m (150 m²), périphérique d'entrée DALI-2

Données de commande

Désignation	Couleur	Ref.
Indoor 180-BMS DALI-2 cadre non-inclus	blanc	93540

Accessoires

Désignation	Couleur	Ref.
Cadre IP20 Indoor 180	blanc pur	92630
Cadre IP20 Indoor 180	blanc laque	92631
Cadre IP20 Indoor 180	anthracite	92634
Cadre IP54 Indoor 180	blanc pur	92139
Cadre IP20 Indoor 180	blanc perlé	92632
Cadre IP20 Indoor 180	zilver	92633
Socle AP Indoor 180	blanc pur	92141
Plaque centrale Indoor 180 45x45	blanc laque	38947
Plaque centrale Indoor 180 45x45	blanc perlé	39076
Plaque centrale Indoor 180 55 x 55 mm	blanc pur	39222
Plaque centrale Indoor 180 55 x 55 mm	blanc laque	39223

Plaque centrale Indoor 180 55 x 55 mm	blanc signalisation	39241
Plaque centrale Indoor 180 55x55	blanc laque	39242
Plaque centrale Indoor 180 S1 56x56	blanc pur	35126
Plaque centrale Indoor 180 56x56 Modul2	blanc pur	35127
Obturateurs Indoor 180 transparent		92294
Obturateur Indoor 180		33233
couvercle de protection Indoor 180		92018

Données techniques

Tension:	par le DALI Bus, max. 22.5 V DC
Dimensions:	70 x 70 x 61 mm
Réglages:	via bus DALI via application supportant les multi-capteurs DALI selon IEC62386 parties 101, 103, 303 et 304
Absorption de courant:	7 mA
Temps de stabilisation:	200 ms
Puissance interne:	env. 0.5 W
Angle de détection:	horizontal 180° (Montage mural)
Portée:	max. 10 m transversale max. 3 m frontale
Surface contrôlée pour une approche tangentielle:	150 m ² / 1.1 m Hauteur de fixation
Hauteur de montage min./max./recommended:	1 m / 2.2 m / 1.1 m
Niveau de protection:	IP20 / Classe II
Résistance aux chocs:	IK05
Évaluation de la luminosité:	0 - 4095 Lux, Mesurage de la lumière mixte
Température ambiante:	-25 °C à +55 °C
Boîtier:	Polycarbonate, résistant aux UV
Couleur du matériau:	blanc mat, similaire RAL9010

Informations sur les produits

Multisenseur DALI-2 (input device), notamment pour l'installation dans les murs

Produit certifié DALI-2

Alimentation via bus DALI

Technologie DALI Multimaster selon IEC 62386, partie 103

La section 0 fournit des informations sur l'attribution des locaux et la détection de mouvement sur le bus DALI selon IEC 62386 partie 303.

La section 1 fournit les valeurs LUX sur le bus DALI selon CEI 62386 partie 304.

Le paramétrage est possible par l'intermédiaire d'un contrôleur d'application multi-maîtres provenant de n'importe quel fabricant. Ce contrôleur doit être compatible avec la norme IEC 62386 parties 101/103/303/304.

Mesure de la lumière mixte au moyen d'un capteur de lumière interne

La zone de détection peut être limitée par des obturateurs

À combiner avec le cadre de couverture (dimension de la couverture intérieure 50 x 50 mm) en 5 couleurs différentes

Peut être utilisé en combinaison avec des plaques centrales dans des systèmes de cadres communs de différents fabricants

B.E.G. cadres et plaques centrales pour la combinaison avec d'autres systèmes disponibles

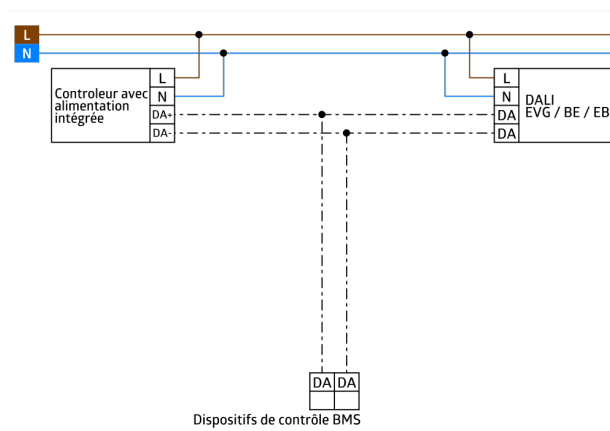
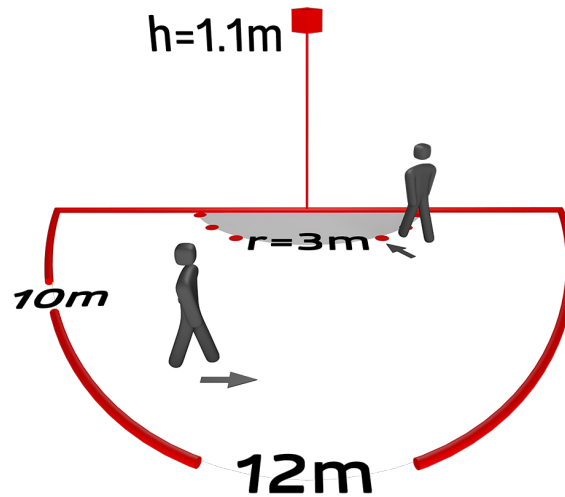
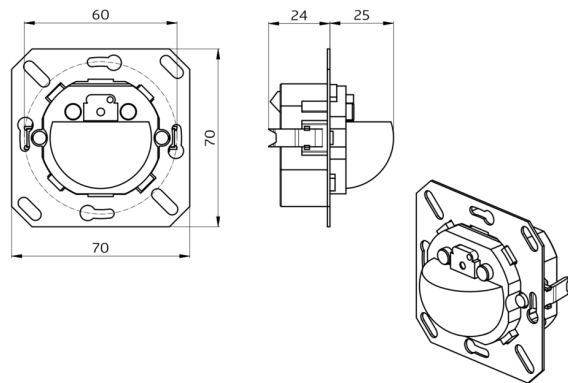
Les cadres de finition doivent être commandés séparément, disponibles en différentes couleurs.

Adaptation individuelle de la sensibilité des capteurs PIR

Les leds d'état peuvent être activées / désactivées

Domaines d'application :

parkings souterrains, zones d'entrée, corridors / voies de circulation, escaliers, toilettes, entrepôts / salles techniques



Accessoires



Cadre IP20 Indoor 180
Ref.: 92630

Dimensions: 86 x 86 mm
Niveau de protection: IP20
Boîtier: Polycarbonate, résistant aux UV



Cadre IP20 Indoor 180
Ref.: 92631

Dimensions: 86 x 86 mm
Niveau de protection: IP20
Boîtier: Polycarbonate, résistant aux UV



Cadre IP20 Indoor 180
Ref.: 92634

Dimensions: 86 x 86 mm
Niveau de protection: IP20
Boîtier: Polycarbonate, résistant aux UV



Cadre IP54 Indoor 180
Ref.: 92139

Dimensions: 87 x 87 mm
Niveau de protection: IP54
Boîtier: Polycarbonate, résistant aux UV



Cadre IP20 Indoor 180
Ref.: 92632

Dimensions: 86 x 86 mm
Niveau de protection: IP20
Boîtier: Polycarbonate, résistant aux UV



Cadre IP20 Indoor 180
Ref.: 92633

Dimensions: 86 x 86 mm
Niveau de protection: IP20
Boîtier: Polycarbonate, résistant aux UV



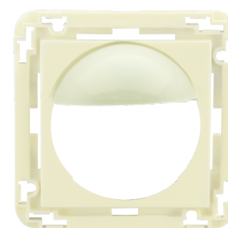
Socle AP Indoor 180
Ref.: 92141

Dimensions: 88 x 88 x 42 mm
Niveau de protection: IP54
Résistance aux chocs: IK05



Plaque centrale Indoor 180 45x45
Ref.: 38947

Dimensions: 45 x 45 mm
Couleur du matériau: blanc laque mat, similaire RAL9016



Plaque centrale Indoor 180 45x45
Ref.: 39076

Dimensions: 45 x 45 mm
Boîtier: Polycarbonate, résistant aux UV
Couleur du matériau: blanc perlé mat, similaire RAL1013



Plaque centrale Indoor 180 55 x 55 mm

Ref.: 39222

Dimensions: 55 x 55 mm
Boîtier: Polycarbonate, résistant aux UV
Couleur du matériau: blanc pur brillant, similaire RAL9010



Plaque centrale Indoor 180 55 x 55 mm

Ref.: 39223

Dimensions: 55 x 55 mm
Boîtier: Polycarbonate, résistant aux UV
Couleur du matériau: blanc laque brillant



Plaque centrale Indoor 180 55 x 55 mm

Ref.: 39241

Dimensions: 55 x 55 mm
Boîtier: Polycarbonate, résistant aux UV
Couleur du matériau: blanc signalisation brillant, similaire RAL9003



Plaque centrale Indoor 180 55x55

Ref.: 39242

Dimensions: 55 x 55 mm
Boîtier: Polycarbonate, résistant aux UV
Couleur du matériau: blanc laque brillant, similaire RAL9016



Plaque centrale Indoor 180 S1 56x56

Ref.: 35126

Dimensions: 56 x 56 mm
Boîtier: Polycarbonate, résistant aux UV
Couleur du matériau: blanc pur brillant, similaire RAL9010



Plaque centrale Indoor 180 56x56 Modul2

Ref.: 35127

Dimensions: 56 x 56 mm
Boîtier: Polycarbonate, résistant aux UV
Couleur du matériau: blanc pur brillant, similaire RAL9010



Obturbateurs Indoor 180 transparent

Ref.: 92294

Boîtier: Polycarbonate, résistant aux UV



Obturbateur Indoor 180

Ref.: 33233

Boîtier: Polycarbonate, résistant aux UV
Couleur du matériau: blanc



couvercle de protection Indoor 180

Ref.: 92018

Dimensions: 56 x 56 mm
Boîtier: Polycarbonate, résistant aux UV
Couleur du matériau: blanc pur brillant, similaire RAL9010