

**B.E.G.****LUXOMAT®**

## Indoor 140-L cadre inclus

94328 EAN: 4007529943289

- Tension: 110 - 240 V AC 50 / 60 Hz
- Dimensions: cadre inclus 88 x 88 x 52 mm
- Puissance interne: env. 0.4 W / env. 0.8 W avec lumière du noir

### Domaines d'application

- corridors / voies de circulation
- zones d'entrée
- escaliers
- toilettes
- entrepôts / salles techniques

### Données de commande

Désignation	Couleur	Ref.
Indoor 140-L cadre inclus	blanc pur	94328

### Accessoires

Désignation	Couleur	Ref.
Cadre IP20 Indoor 140-L	blanc perlé	94344
Cadre IP20 Indoor 140-L	blanc pur	94343
Cadre IP20 Indoor 140-L	blanc pur	94342
Cadre IP20 Indoor 140-L	anthracite	94341
Plaque centrale Indoor 140 45x45	blanc pur	38946
Plaque centrale Indoor 140 45x45	blanc perlé	39075
Plaque centrale Indoor 140 55x55	blanc pur	94346
Plaque centrale Indoor 140 63x63	blanc pur	94345

## Données techniques

Tension:	110 - 240 V AC 50 / 60 Hz
Dimensions:	cadre inclus 88 x 88 x 52 mm
Puissance interne:	env. 0.4 W / env. 0.8 W avec lumière du noir
Angle de détection:	horizontal 120° (Montage mural)
Portée:	max. 8 m transversale max. 3 m frontale
Surface contrôlée pour une approche tangentielle:	67 m <sup>2</sup> / 1.1 m Hauteur de fixation
Hauteur de montage min./max./recommended:	1 m / 1.2 m / 1.1 m
Niveau de protection:	IP20 / Classe II
Résistance aux chocs:	IK07
Température ambiante:	-25 °C à +50 °C
Boîtier:	<b>94325:</b> (cadre non-inclus) <b>94328:</b> Polycarbonate, résistant aux UV
Couleur du matériau:	blanc pur brillant, similaire RAL9010
<b>Canal 1 (commande de l'éclairage)</b>	
Puissance:	2000 W, cos φ = 1 1000 VA, cos φ = 0.5 800 W LED courant d'appel max. I <sub>p</sub> (20 ms) = 165 A courant d'appel max. I <sub>p</sub> (20 μs) = 800 A
Type de contact:	1x μ-Contact, Contact type NO avec contact tungstène en amont
Durée de temporisation:	15 s - 30 min
Lumière d'orientation:	0 - 100 % / OFF / 15 s - 30 min
Lumière de nuit:	0 - 100 %
Seuil d'enclenchement:	10 - 2000 Lux

## Informations sur les produits

Détecteur de présence mural avec bouton-poussoir intégré

Un canal de commutation pour l'éclairage (lumière principal ou d'orientation au choix)

Éclairage "downlight" intégré avec fonction d'orientation et de balisage

Extension de la zone de détection possible avec jusqu'à 5 Indoor 140-L

Possibilité de l'utilisation comme appareil maître ou appareil esclave

Relais avec précontact en tungstène, optimisé pour charges led

Disponible avec cadre (dimensions recouvrement intérieur 60 x 60 mm) ou sans cadre pour la combinaison avec cadre de recouvrement (dimensions de la couverture intérieure 50 x 50 mm) en 4 couleurs différentes.

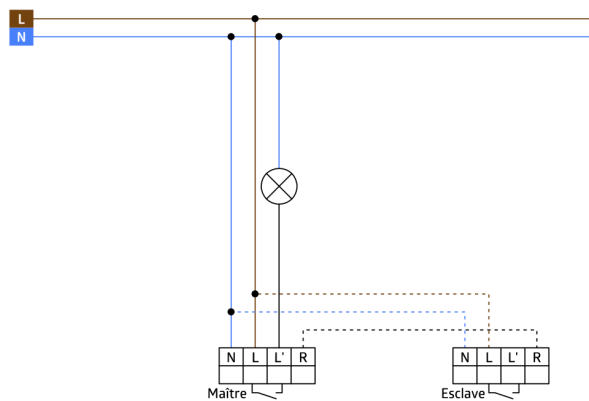
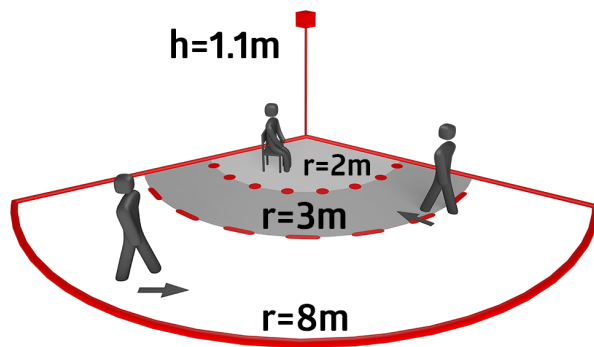
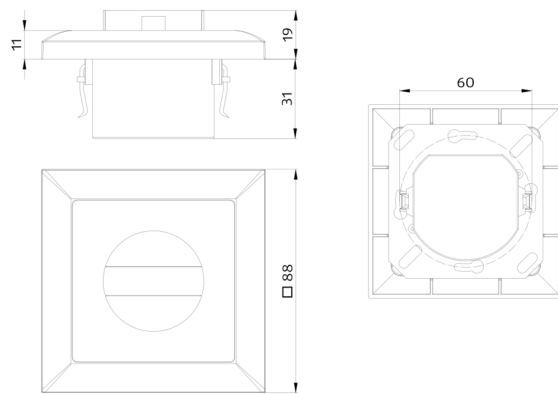
Les cadres pour l'art. n° 94325 doivent être commandés séparément, disponibles en différentes couleurs

Peut être utilisé en combinaison avec des plaques centrales dans des systèmes de cadres communs de différents fabricants

B.E.G. cadres et plaques centrales pour la combinaison avec d'autres systèmes disponibles

### Domaines d'application :

corridors / voies de circulation, zones d'entrée, escaliers, toilettes, entrepôts / salles techniques



## Accessoires



**Cadre IP20 Indoor 140-L**  
Ref.: 94344

Dimensions: 88 x 88 mm, Dimension interne 63 x 63 mm  
Niveau de protection: IP20 / Classe II  
Couleur du matériau: blanc perlé mat, similaire RAL1013



**Cadre IP20 Indoor 140-L**  
Ref.: 94343

Dimensions: 88 x 88 mm, Dimension interne 63 x 63 mm  
Niveau de protection: IP20 / Classe II  
Couleur du matériau: blanc pur mat, similaire RAL9010



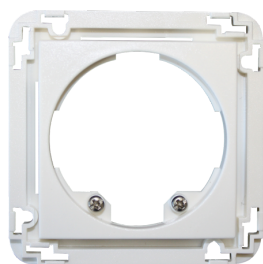
**Cadre IP20 Indoor 140-L**  
Ref.: 94342

Dimensions: 88 x 88 mm, Dimension interne 63 x 63 mm  
Niveau de protection: IP20 / Classe II  
Couleur du matériau: blanc pur brillant, similaire RAL9010



**Cadre IP20 Indoor 140-L**  
Ref.: 94341

Dimensions: 88 x 88 mm, Dimension interne 63 x 63 mm  
Niveau de protection: IP20 / Classe II  
Couleur du matériau: anthracite mat, similaire RAL7021



**Plaque centrale Indoor 140 45x45**  
Ref.: 38946

Dimensions: 45 x 45 mm  
Niveau de protection: IP20 / Classe II  
Couleur du matériau: blanc pur brillant, similaire RAL9010



**Plaque centrale Indoor 140 45x45**  
Ref.: 39075

Dimensions: 45 x 45 mm  
Niveau de protection: IP20 / Classe II  
Couleur du matériau: blanc perlé mat, similaire RAL1013



**Plaque centrale Indoor 140 55x55**  
Ref.: 94346

Dimensions: 55 x 55 mm  
Boîtier: Polycarbonate, résistant aux UV  
Couleur du matériau: blanc pur brillant, similaire RAL9010



**Plaque centrale Indoor 140 63x63**  
Ref.: 94345

Dimensions: 63 x 63 mm  
Boîtier: Polycarbonate, résistant aux UV  
Couleur du matériau: blanc pur brillant, similaire RAL9010