



HF-L11

94447 EAN: 4007529944477

- Tension: 230 V AC $\pm 10\%$ 50 / 60 Hz
- Dimensions: \varnothing 375 x 125 mm
- Appareil d'éclairage: max. 2 x 23 W avec douille E 27

Données de commande

Désignation	Couleur	Ref.
HF-L11	blanc	94447

Données techniques

Tension:	230 V AC \pm 10% 50 / 60 Hz
Dimensions:	Ø 375 x 125 mm
Appareil d'éclairage:	max. 2 x 23 W avec douille E 27
Sécurité photobiologique:	RG 0
Niveau de protection:	IP40 / Classe I
Résistance aux chocs:	IK02
Température ambiante:	-15 °C à +30 °C
Boîtier:	PMMA
Couleur du matériau:	blanc

Détecteur radar

Type de contact:	μ -Contact, Contact type NO
HF fréquence:	5.8 GHz, < 10 mW
Puissance:	1200 W, $\cos \varphi =$ 1 600 VA, $\cos \varphi =$ 0.5
Angle de détection:	horizontal 360° (Montage plafond) Ø 0.4 - 16 m
Durée de temporisation:	15 s - 15 min
Seuil d'enclenchement:	2 - 2000 Lux

Informations sur les produits

Luminaire ronde pour montage mural ou au plafond avec détecteur de radar (HF) intégré

Technologie radar (HF) : 5,8 GHz - réagit aux plus petits mouvements indépendamment de la température

Un temps de réponse extrêmement court

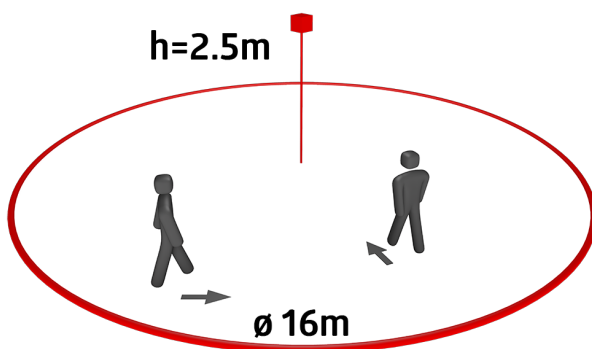
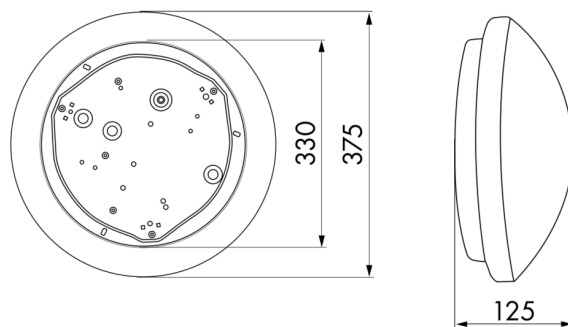
Portée, seuil d'enclenchement et durée de temporisation réglables par potentiomètre

Possibilité de brancher d'autres lumières qui peuvent être allumées par le détecteur de radar (HF).

Livraison sans lampe

Exemples d'applications:

corridors, couloirs, cages d'escaliers, débarras, caves, toilettes



h (m)	Ø (m)	E (lx)
1.0	3.9	317
2.0	7.9	79
3.0	11.8	35
4.0	15.7	20
5.0	19.6	13

