



HF-L1

94440 EAN: 4007529944408

Luminaire ronde pour montage mural ou au plafond avec détecteur de radar (HF) intégré

Portée, seuil d'enclenchement et durée de temporisation réglables par potentiomètre

Technologie radar (HF) : 5,8 GHz - réagit aux plus petits mouvements indépendamment de la température

Données de commande

Désignation	Couleur	Ref.
HF-L1	blanc	94440

Accessoires

Désignation	Couleur	Ref.
Bague d'étanchéité IP54 HF-L1	-	37849

Données techniques

Tension:	230 V AC \pm 10% 50 / 60 Hz
Dimensions:	Ø 275 x 85 mm
Appareil d'éclairage:	max. 23 W avec douille E 27
Sécurité photobiologique:	RG 0
Niveau de protection:	IP40 / Classe II
Température ambiante:	-15 °C à +30 °C
Boîtier:	Verre dépoli
Couleur du matériau:	blanc

Détecteur radar

HF fréquence:	5.8 GHz, < 10 mW
Puissance:	1200 W, $\cos \varphi =$ 1 600 VA, $\cos \varphi =$ 0.5
Angle de détection:	horizontal 360° (Montage plafond) Ø 0.4 - 16 m
Durée de temporisation:	5 s - 15 min
Seuil d'enclenchement:	2 - 2000 Lux

Informations sur les produits

Luminaire ronde pour montage mural ou au plafond avec détecteur de radar (HF) intégré

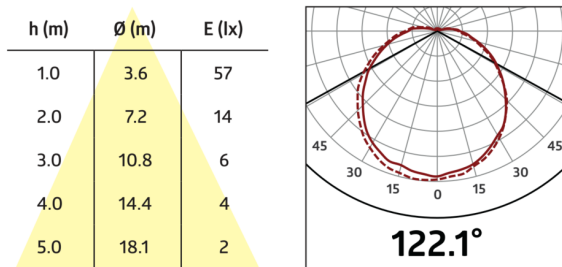
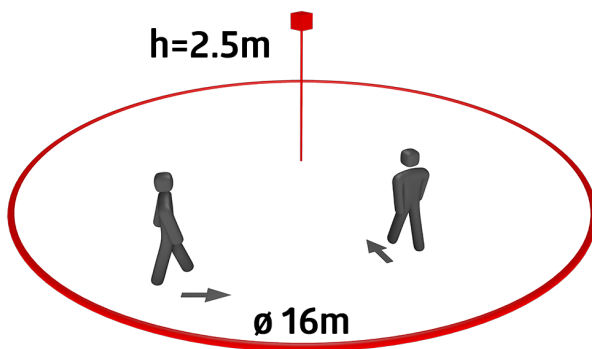
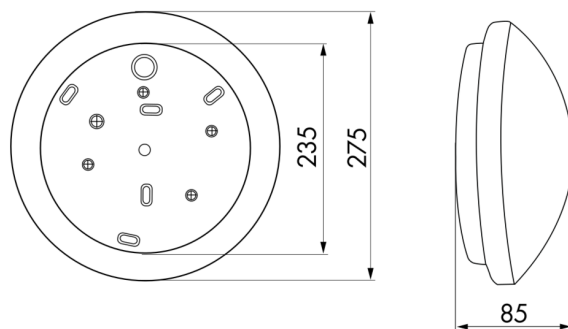
Portée, seuil d'enclenchement et durée de temporisation réglables par potentiomètre

Technologie radar (HF) : 5,8 GHz - réagit aux plus petits mouvements indépendamment de la température

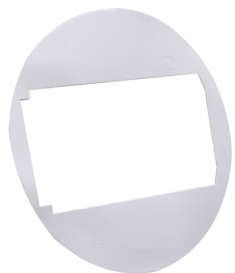
Un temps de réponse extrêmement court

Possibilité de brancher d'autres lumières qui peuvent être allumées par le détecteur de radar (HF).

Livraison sans lampe



Accessoires



Bague d'étanchéité IP54 HF-L1

Ref.: 37849

Dimensions: Ø 230 mm

Niveau de protection: IP54

Couleur du matériau: -