

**B.E.G.****LUXOMAT®**

## Collerette PD2N EN

93762 EAN: 4007529937622

- Dimensions: Ø 106 x 20 mm
- Résistance aux chocs: IK05
- Boîtier: Polycarbonate, résistant aux UV

### Données de commande

Désignation	Couleur	Ref.
Collerette PD2N EN	blanc laque	93762

### Accessoires

Désignation	Couleur	Ref.
Bague d'adaptation PD2N EN		93089

## Données techniques

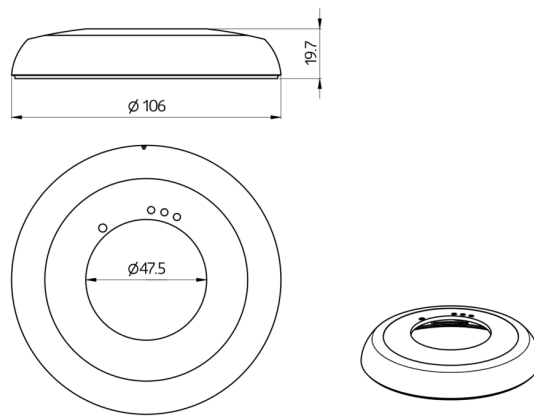
Dimensions:	Ø 106 x 20 mm
Résistance aux chocs:	IK05
Boîtier:	Polycarbonate, résistant aux UV
Couleur du matériau:	blanc laque mat, similaire RAL9016

## Informations sur les produits

Bague de recouvrement pour l'adaptation des couleurs

Pour la convivialité/compatibilité des accessoires, veuillez vous référer aux descriptions des articles principaux

Convient pour: 93240, 93351, 93361, 93368, 93383, 93452, 93455, 93476, 93477, 93511, 93513, 93534, 93544, 93580, ...



## Accessoires



### **Bague d'adaptation PD2N EN**

Ref.: 93089

Dimensions: Ø 101 x 10 mm

Boîtier: Polycarbonate, résistant aux UV

Couleur du matériau: blanc mat, similaire RAL9010