

B.E.G.**LUXOMAT®**

BL4-PLUS-FP Set 93404-92199-93183

- Tension: 110 - 240 V AC 50 / 60 Hz
- Dimensions: **Ø 200 x 90 mm (92199) + Ø 109 x 34 mm (93183)**
- Puissance interne: env. 0.3 W

Données de commande

Désignation	Couleur	Ref.
BL4-PLUS-FP	blanc	93404
Panier de protection BSK (Ø 200 x 90 mm)	blanc	92199
Set de montage BL4-AP	blanc	93183

Données techniques

Tension:	110 - 240 V AC 50 / 60 Hz
Dimensions:	Ø 200 x 90 mm (92199) + Ø 109 x 34 mm (93183)
Puissance interne:	env. 0.3 W
Angle de détection:	horizontal 360° (Montage plafond) max. Ø 19 m transversale max. Ø 6.4 m frontale max. Ø 5 m
Portée:	Activité assise
Surface contrôlée pour une approche tangentielle:	280 m ² / 2.5 m Hauteur de fixation
Hauteur de montage min./max./recommended:	2 m / 5 m / 2.5 m
Niveau de protection:	IP20 / Classe II
Résistance aux chocs:	IK09 (92199) + IK06 (93183)
Température ambiante:	-25 °C à +50 °C
Boîtier:	Polycarbonate, résistant aux UV + panier en acier revêtu (92199)
Couleur du matériau:	blanc mat, similaire RAL9010
Connexions et câbles:	0.5 - 2.5 mm ² pour conducteurs rigides
Canal 1 (commande de l'éclairage)	
Puissance:	1000 W, cos φ = 1 500 VA, cos φ = 0.5 400 W LED
Type de contact:	1x µ-Contact, Contact type NO
Durée de temporisation:	15 s - 30 min
Seuil d'enclenchement:	10 - 2000 Lux

Informations sur les produits

Set : BL4-PLUS-FP + Panier de protection BSK (Ø 200 x 90 mm) blanc + Set de montage BL4-AP blanc

Détecteur de présence de plafond pour l'intérieur avec zone de détection de 360°.

Pour montage dans des faux plafonds

Un canal pour la commutation de l'éclairage

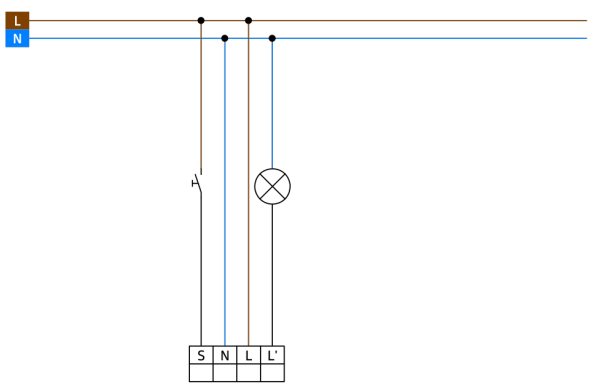
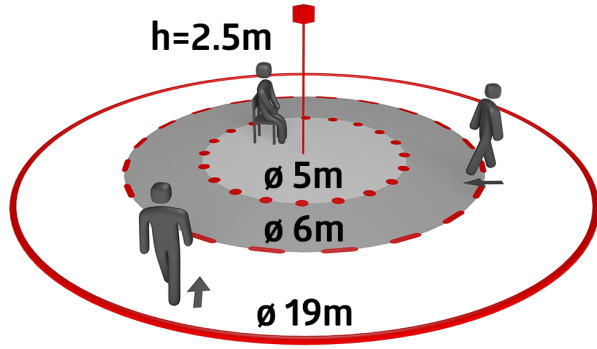
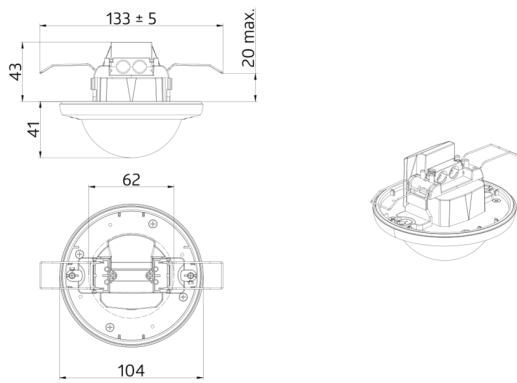
Possibilité de commutation manuelle par bouton-poussoir

Fonctions de base pour des applications économiques

Avec réglage d'usine pour la mise en service directe

Accessoires optionnels disponibles pour montage en apparent et encastré

Réglage d'usine: sensibilité élevée, temporisation 10 min, seuil d'enclenchement 500 lux



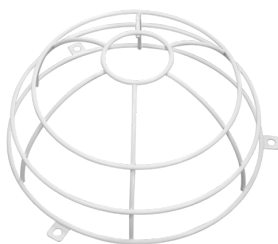
Article de la Set

Pour obtenir le bundle conformément à la spécification technique, veuillez commander les articles mentionnés.



BL4-PLUS-FP
Ref.: 93404

Tension: 110 - 240 V AC 50 / 60 Hz
Dimensions: Ø 104.5 x 84 mm
Puissance interne: env. 0.3 W



Panier de protection BSK (Ø 200 x 90 mm)
Ref.: 92199

Dimensions: Ø 200 x 90 mm
Résistance aux chocs: IK09
Boîtier: panier en acier revêtu



Set de montage BL4-AP
Ref.: 93183

Dimensions: Ø 109 x 34 mm
Résistance aux chocs: IK06
Couleur du matériau: blanc