

**B.E.G.****SAFETYLUX®**

## 2DN32/6/3DALI-LED

1215 EAN: 4007529012152

Luminaire de secours LED avec une seule batterie

Boîtier plastique robuste IP54

Un éclairage brillant et uniforme

### Données de commande

Désignation	Couleur	Ref.
2DN32/6/3DALI-LED	blanc	1215

### Accessoires

Désignation	Couleur	Ref.
Adapter BLE-IR	noir	93067
Adaptateur IR avec App	noir	92726
Pictogramme Deux côtés/droite-gauche	verdure	8860
Pictogramme DT32-LED flèche vers en bas	verdure	8785
Pictogramme DT32-LED flèche vers droite	verdure	8858
Pictogramme DT32-LED flèche vers gauche	verdure	8859

## Données techniques

Tension:	230 V AC +/- 10% 50 Hz
Dimensions:	359 x 90 x 215 mm
Mode d'opération:	Fonctionnement continu, Circuit de secours
Flux lumineux LED et luminaire:	Platine LED 12 x 0.5 W Température de couleur : 6500 K blanc lumière du jour
Niveau de protection:	IP54 / Classe II
Température ambiante:	0 °C à +35 °C
Boîtier:	Polycarbonate
Couleur du matériau:	blanc, similaire RAL9010

### Luminaire avec une seule batterie

Accumulateur:	NiMH 3.6 V 4000 mAh
Temps de fonctionnement nominal:	3 h

### Surveillance

Surveillance locale:	auto-test automatique
Surveillance centralisée:	Dali-Bus B.E.G.-DALI-SYS

## Informations sur les produits

Luminaire de secours LED avec une seule batterie

Boîtier plastique robuste IP54

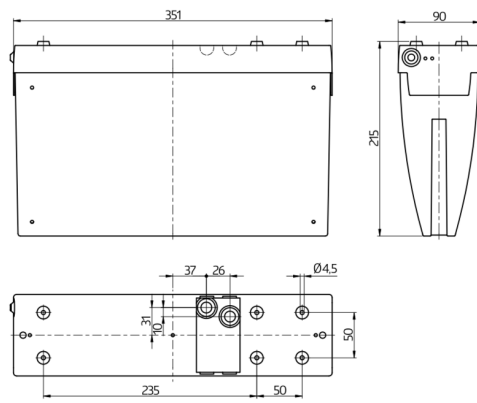
Un éclairage brillant et uniforme

Accu NiMH respectueuse de l'environnement avec protection contre les décharges profondes

Télécommande bidirectionnelle avec adaptateur IR et appli B.E.G. pour smartphone

Auto-test automatique avec une led d'état bicolore

Éclairage LED, batterie rechargeable et quatre pictogrammes inclus



## Accessoires



### Adapter BLE-IR

Ref.: 93067

Dimensions: 40 x 55 x 103 mm  
Couleur du matériau: noir  
Fréquence: 2.4 GHz bande ISM, GFSK  
0.2 dBm + 5.3 dBi = 5.5 dBm



### Adaptateur IR avec App

Ref.: 92726

Dimensions: 47 x 19 x 10 mm  
Niveau de protection: IP20  
Température ambiante: -20 °C à +40 °C



### Pictogramme Deux côtés/droite-gauche

Ref.: 8860

Dimensions: 170 x 330 x 1 mm  
Boîtier: Plastic  
Couleur du matériau: verdure



### Pictogramme DT32-LED flèche vers en bas

Ref.: 8785

Dimensions: 170 x 330 x 1 mm  
Boîtier: Plastic  
Couleur du matériau: verdure



### Pictogramme DT32-LED flèche vers droite

Ref.: 8858

Dimensions: 170 x 330 x 1 mm  
Boîtier: Plastic  
Couleur du matériau: verdure



### Pictogramme DT32-LED flèche vers gauche

Ref.: 8859

Dimensions: 170 x 330 x 1 mm  
Boîtier: Plastic  
Couleur du matériau: verdure