

B.E.G.**SAFETYLUX®**

2DN14/8/EVG

7894 EAN: 4007529078943

- Tension: 230 V AC +/- 10% 50 Hz
- Dimensions: 359 x 90 x 105 mm
- Appareil d'éclairage: 8 W Lampe fluorescente T16

Données de commande

Désignation	Couleur	Ref.
2DN14/8/EVG	blanc	7894

Accessoires

Désignation	Couleur	Ref.
Panier de protection BSK SL20	blanc	7888

Données techniques

Tension:	230 V AC +/- 10% 50 Hz
Dimensions:	359 x 90 x 105 mm
Appareil d'éclairage:	8 W Lampe fluorescente T16
Distance de reconnaissance:	14
Flux lumineux LED et luminaire:	8 W Lampe fluorescente T16 (compris dans la livraison)
Niveau de protection:	IP54 / Classe II
Température ambiante:	+5 °C à +35 °C
Boîtier:	Polycarbonate
Couleur du matériau:	blanc

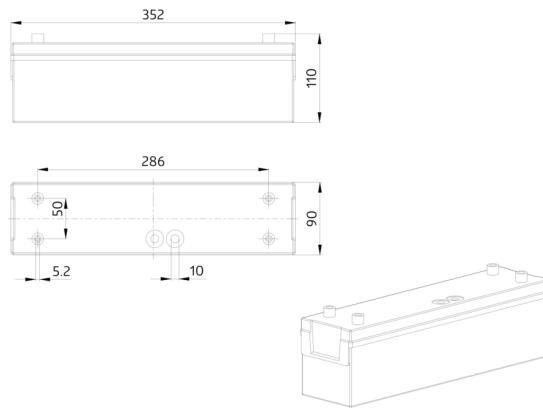
Informations sur les produits

Luminaire pour panneau d'échappée/chemin de fuite

Boîtier plastique robuste IP54

Distance de reconnaissance 14 m

Bouton sur le boîtier pour le test de fonctionnement



Accessoires



Panier de protection BSK SL20

Ref.: 7888

Dimensions: 132 x 402 x 151 mm

Boîtier: panier en acier revêtu

Couleur du matériau: blanc