

**B.E.G.****SAFETYLUX®**

## 2DN-H25/8/EVG

7193 EAN: 4007529071937

- Tension: 230 V AC +/- 10% 50 Hz
- Dimensions: 359 x 90 x 163 mm
- Appareil d'éclairage: 8 W Lampe fluorescente T16

### Données de commande

| Désignation   | Couleur | Ref. |
|---------------|---------|------|
| 2DN-H25/8/EVG | blanc   | 7193 |

### Accessoires

| Désignation                               | Couleur | Ref. |
|-------------------------------------------|---------|------|
| Panier de protection BSK 2DN KR26<br>KR36 | blanc   | 7887 |

## Données techniques

|                                 |                                                              |
|---------------------------------|--------------------------------------------------------------|
| Tension:                        | 230 V AC +/- 10%<br>50 Hz                                    |
| Dimensions:                     | 359 x 90 x 163 mm                                            |
| Appareil d'éclairage:           | 8 W Lampe<br>fluorescente T16                                |
| Distance de reconnaissance:     | 25                                                           |
| Flux lumineux LED et luminaire: | 8 W Lampe<br>fluorescente T16<br>(compris dans la livraison) |
| Niveau de protection:           | IP54 / Classe II                                             |
| Température ambiante:           | +5 °C à +35 °C                                               |
| Boîtier:                        | Polycarbonate                                                |
| Couleur du matériau:            | blanc                                                        |

## Informations sur les produits

Éclairage de secours/d'évacuation avec batterie simple

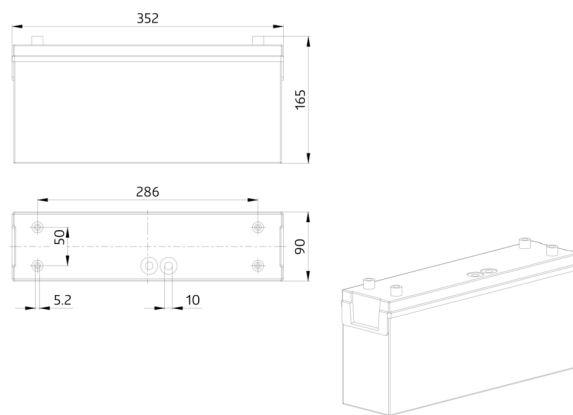
Boîtier plastique robuste IP54

Distance de reconnaissance 25 m

Accu NiMH écologique

Bouton sur le boîtier pour le test de fonctionnement

Incluant lampe, batterie rechargeable et quatre pictogrammes



## Accessoires



### **Panier de protection BSK 2DN KR26 KR36**

Ref.: 7887

Dimensions: 442 x 241 x 143 mm

Boîtier: panier en acier revêtu

Couleur du matériau: blanc