

**B.E.G.****SAFETYLUX®**

## 2DN-H25/8/1-LLD

7190 EAN: 4007529071906

- Tension: 230 V AC 50 / 60 Hz
- Dimensions: 359 x 163 x 90 mm
- Appareil d'éclairage: 8 W Lampe fluorescente T16

### Données de commande

Désignation	Couleur	Ref.
2DN-H25/8/1-LLD	blanc	7190

### Accessoires

Désignation	Couleur	Ref.
Panier de protection BSK 2DN KR26 KR36	blanc	7887

## Données techniques

Tension:	230 V AC 50 / 60 Hz
Dimensions:	359 x 163 x 90 mm
Appareil d'éclairage:	8 W Lampe fluorescente T16
Distance de reconnaissance:	25
Mode d'opération:	Fonctionnement continu, Circuit de secours 8 W Lampe fluorescente T16 (compris dans la livraison)
Flux lumineux LED et luminaire:	Flux lumineux de l'éclairage 270 lm
Niveau de protection:	IP54 / Classe II
Température ambiante:	+5 °C à +35 °C
Boîtier:	Polycarbonate
Couleur du matériau:	blanc

### Batterie

Accumulateur:	NiMH 3.6 V 1600 mAh
Temps de fonctionnement nominal:	1 h

### Surveillance

Surveillance locale:	Bouton-poussoir pour le test de fonctionnement
----------------------	--

## Informations sur les produits

Éclairage de secours/d'évacuation avec batterie simple

Boîtier plastique robuste IP54

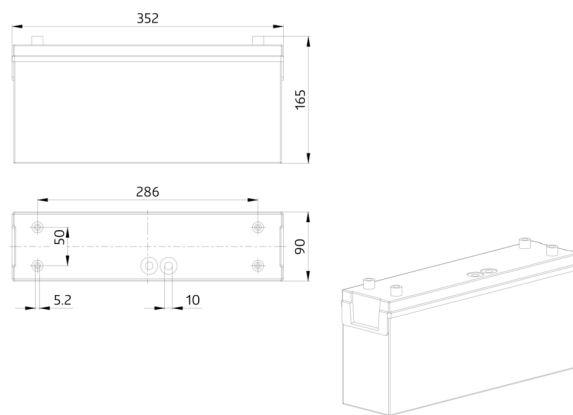
Distance de reconnaissance 25 m

Accu NiMH écologique

Durée de fonctionnement nominale 1 ou 3 heures

Bouton sur le boîtier pour le test de fonctionnement

Incluant lampe, batterie rechargeable et quatre pictogrammes



## Accessoires



### **Panier de protection BSK 2DN KR26 KR36**

Ref.: 7887

Dimensions: 442 x 241 x 143 mm

Boîtier: panier en acier revêtu

Couleur du matériau: blanc