

B.E.G.**LUXOMAT®****10x**

10 x BL2-FP Set 93327-93256-92199

- Tension: 110 - 240 V
- Dimensions: **Ø 200 x 90 mm (92199)**
- Puissance interne: 0.3 W

Données de commande

Désignation	Couleur	Ref.
10 x BL2-FP	blanc	93327
Set de montage BL2-AP	blanc	93256
Panier de protection BSK (Ø 200 x 90 mm)	blanc	92199

Données techniques

Tension:	110 - 240 V
Dimensions:	Ø 200 x 90 mm (92199)
Puissance interne:	0.3 W
Angle de détection:	horizontal 360° (Montage plafond)
Portée:	max. Ø 8 m transversale max. Ø 4.8 m frontale max. Ø 3.2 m Activité assise
Surface contrôlée pour une approche tangentielle:	50 m ² / 2.5 m Hauteur de fixation
Hauteur de montage min./max./recommended:	2 m / 5 m / 2.5 m
Niveau de protection:	IP23 / Classe II
Résistance aux chocs:	IK09 (92199)
Température ambiante:	-25 °C à +50 °C
Boîtier:	Polycarbonate, résistant aux UV + panier en acier revêtu (92199)
Couleur du matériau:	blanc
Connexions et câbles:	0.5 - 1.5 mm ² pour conducteurs rigides

Canal 1 (commande de l'éclairage)

Puissance:	1000 W, cos φ = 1 500 VA, cos φ = 0.5 400 W LED
Type de contact:	1x μ -Contact, Contact type NO
Durée de temporisation:	15 s - 60 min
Seuil d'enclenchement:	10 - 2000 Lux

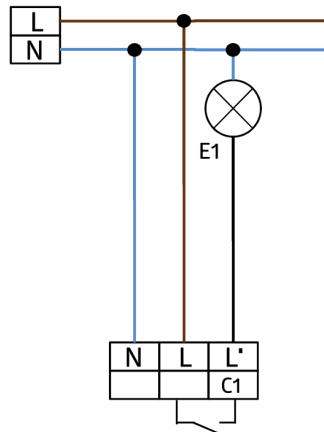
Informations sur les produits

Set : 10 x BL2-FP + Set de montage BL2-AP blanc + Panier de protection BSK (Ø 200 x 90 mm) blanc

Détecteur de mouvement pour faux plafond pour applications intérieures avec plage de détection de 360°.

Pour montage dans des faux plafonds

Un canal pour la commutation de l'éclairage



Article de la Set

Pour obtenir le bundle conformément à la spécification technique, veuillez commander les articles mentionnés.



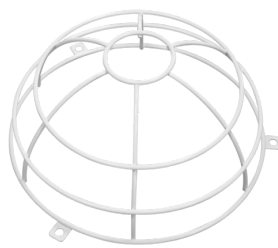
10 x BL2-FP
Ref.: 93327

Tension: 110 - 240 V
Dimensions: Ø 80 x 61 mm
Puissance interne: 0.3 W



Set de montage BL2-AP
Ref.: 93256

Dimensions: Ø 109 x 50 mm
Niveau de protection: IP23
Couleur du matériau: blanc



Panier de protection BSK (Ø 200 x 90 mm)
Ref.: 92199

Dimensions: Ø 200 x 90 mm
Résistance aux chocs: IK09
Boîtier: panier en acier revêtu