

**B.E.G.**

**LUXOMAT®**

10x



## 10 x BL2-FP Set 93327-93256

- Tension: 110 - 240 V
- Dimensions: **Ø 80 x 61 mm + Ø 109 x 50 mm (93256)**
- Puissance interne: 0.3 W

### Données de commande

Désignation	Couleur	Ref.
10 x BL2-FP	blanc	93327
Set de montage BL2-AP	blanc	93256

## Données techniques

Tension:	110 - 240 V
Dimensions:	<b>Ø 80 x 61 mm</b> <b>+ Ø 109 x 50 mm (93256)</b>
Puissance interne:	0.3 W
Angle de détection:	horizontal 360° (Montage plafond)
Portée:	max. Ø 8 m transversale max. Ø 4.8 m frontale max. Ø 3.2 m Activité assise
Surface contrôlée pour une approche tangentielle:	50 m <sup>2</sup> / 2.5 m Hauteur de fixation
Hauteur de montage min./max./recommended:	2 m / 5 m / 2.5 m
Niveau de protection:	IP23 / Classe II
Résistance aux chocs:	IK05
Température ambiante:	-25 °C à +50 °C
Boîtier:	Polycarbonate, résistant aux UV
Couleur du matériau:	blanc
Connexions et câbles:	0.5 - 1.5 mm <sup>2</sup> pour conducteurs rigides

### Canal 1 (commande de l'éclairage)

	1000 W, cos $\varphi$ = 1
Puissance:	500 VA, cos $\varphi$ = 0.5 400 W LED
Type de contact:	1x $\mu$ -Contact, Contact type NO
Durée de temporisation:	15 s - 60 min
Seuil d'enclenchement:	10 - 2000 Lux

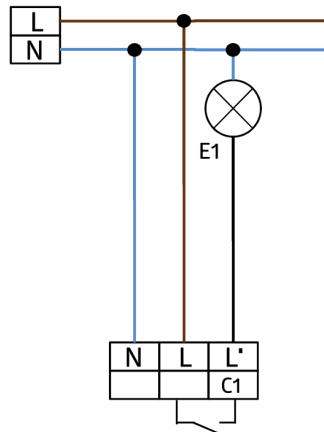
## Informations sur les produits

Set : 10 x BL2-FP + Set de montage BL2-AP blanc

Détecteur de mouvement pour faux plafond pour applications intérieures avec plage de détection de 360°.

Pour montage dans des faux plafonds

Un canal pour la commutation de l'éclairage



## Article de la Set

Pour obtenir le bundle conformément à la spécification technique, veuillez commander les articles mentionnés.



**10 x BL2-FP**  
Ref.: 93327

Tension: 110 - 240 V  
Dimensions: Ø 80 x 61 mm  
Puissance interne: 0.3 W



**Set de montage BL2-AP**  
Ref.: 93256

Dimensions: Ø 109 x 50 mm  
Niveau de protection: IP23  
Couleur du matériau: blanc